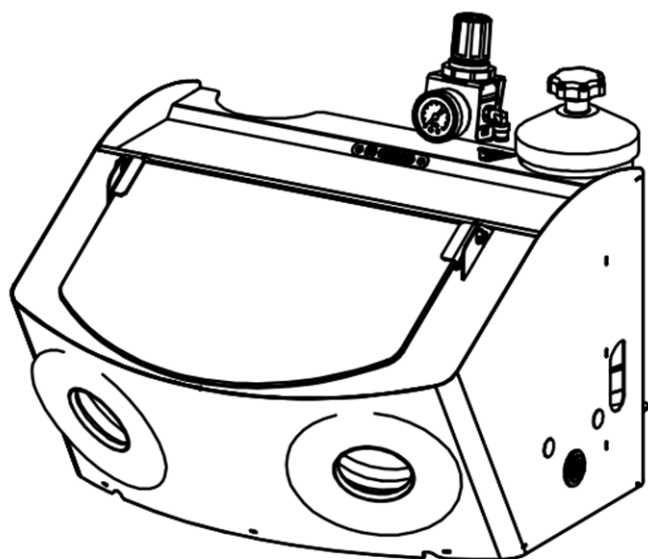


**АППАРАТ
ДЛЯ СТРУЙНОЙ ОБРАБОТКИ
КОРУНДАМИ И СТЕКЛЯННЫМИ ШАРИКАМИ
ПОВЕРХНОСТЕЙ МЕТАЛЛОВ, КЕРАМИКИ И ПЛАСТМАСС
ЗУБОТЕХНИЧЕСКИЙ
АСОЗ «Аверон»**



Регистрационное удостоверение
№ ФСР 2012/13286 от 28.11.22

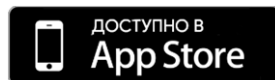
**Руководство по эксплуатации
АВЕ 218.000.000.1 РЭ**

Мобильное Приложение АВЕРОН:

для Android



для IOS



для Huawei



ВВЕДЕНИЕ

Уважаемый покупатель,

Благодарим Вас за приобретение продукции АВЕРОН.

Данное изделие дополняет серию аппаратов для струйной обработки производства АВЕРОН. Включает в себя минимальный набор элементов, необходимых для работы, и является базой системы АСОЗ ПЛЮС для создания своей конфигурации пескоструйного аппарата с возможностью последующего дооснащения.

Изделие удобно в эксплуатации благодаря эргономике, легкому, доступному управлению, компактному корпусу, а также эффективному светодиодному освещению и незначительному нагреву в рабочей камере. Встроенный модуль подготовки воздуха с индикатором давления обеспечивает оперативный контроль и регулировку рабочего давления, очистку воздуха от влаги и масла.

До начала эксплуатации внимательно ознакомьтесь с настоящим Руководством!

1 ОБЩИЕ ПОЛОЖЕНИЯ

1 Настоящее Руководство по эксплуатации распространяется на Аппарат для струйной обработки корундами и стеклянными шариками поверхностей металлов, керамики и пластмасс зуботехнический АСОЗ «Аверон», АВЕ 9452-010-25014322-2002 ТУ, ОКП 945220, 5.1 Б/С СТАРТ (далее – **АСОЗ**).

1.2 **АСОЗ** предназначен для литейных лабораторий или зуботехнических с литейным производством.

Струйные модули используются при зуботехнических работах: для точной обработки деталей протезов, снятия оксидной пленки, придания поверхностям дополнительной ретенции, распаковки пресскерамики и полировки поверхностей (гласперленом), удаления зубного камня с протезов и т.п.

1.3 В составе 5.1 Б СТАРТ – струйный модуль **МС 4.3 Б** с твердосплавным соплом 1,5 мм, в 5.1 С СТАРТ - **МС 4.3 С** с твердосплавным соплом 1,0 мм.

1.4 **АСОЗ** может дооснащаться: пневмодолотом или соплом обдувочным, а также автономным струйным модулем **АМС** для абразива, отличающегося по размеру фракции или виду от загруженного в струйный модуль **АСОЗ**. Возможна установка КЦС 3.0 АСОЗ – комплекта для циркуляционной струйной обработки с повторным использованием отработанного абразива после просеивания.

1.5 **АСОЗ** должен эксплуатироваться только совместно с внешней вытяжкой (далее – **вытяжка**, рекомендуется **УПЗ АВЕРОН**), обеспечивающей очистку воздуха рабочей зоны и препятствующей выбросу пыли из корпуса **АСОЗ**.

Для повышения эффективности и продления ресурса фильтров **ВЫТЯЖКИ** рекомендуется использовать выпускаемый **АВЕРОН** автономный фильтр-циклон **АФЦ**.

1.6 Особенности

- просторная рабочая камера с нарукавниками;
- на боковых полках внутри камеры - гнезда для хранения рабочего наконечника струйного модуля;
- износостойкое твердосплавное сопло струйного модуля;
- на корпусе снаружи выделенная верхняя полка с ковриком и дополнительная полка внутри корпуса для промежуточного хранения обрабатываемых изделий или инструмента;
- компактный светодиодный светильник повышенной яркости с магнитной фиксацией внутри камеры;
- широкое смотровое окно с износостойкой защитной пленкой;
- индикатор давления и удобное управление подачей сжатого воздуха пневмопедалью;
- вытяжной канал для удаления пылевой взвеси, при работе обязательно использовать внешнюю вытяжку;
- эффективная влаго-маслоочистка подаваемого в **АСОЗ** воздуха с помощью **МПВ**;
- возможно подключение обдувочного сопла или пневмодолота через адаптер;
- стыкуется с **ПОДСТАВКА 1.0 АСОЗ** - комфортная очистка рабочей камеры от абразива.

2 ХАРАКТЕРИСТИКИ




2.1 Условия эксплуатации

температура окружающего воздуха 10...35°C
относительная влажность (при 25°C), не более 80%

2.2 Основные технические характеристики

электропитание ~220/230В 50/60Гц 0,1А
струйный модуль МС 4.3 Б для АСОЗ 5.1 Б СТАРТ:
сопло твердосплавное ТС 1.5, внутренний диаметр 1,5 мм
рекомендуемая фракция абразива 125...350 мкм
струйный модуль МС 4.3 С для АСОЗ 5.1 С СТАРТ:
сопло твердосплавное ТС 1.0, внутренний диаметр 1,0 мм
рекомендуемая фракция абразива 25...125 мкм
максимальная первичная загрузка абразива 1,3 кг
рабочее давление воздуха 3...6 атм
максимальное давление воздуха, не более 10 атм
расход воздуха, не более 80 л/мин
мощность светодиодной лампы, не менее 10 Вт
освещенность рабочей зоны 3700 люкс
габариты без учета **МС**, не более 435x360x295 мм
масса, не более 11 кг

НАНЕСЕННАЯ МАРКИРОВКА

	“Внимание! Смотри сопроводительные документы” - необходимо предварительно изучить Руководство по эксплуатации, особенно раздел “Меры безопасности”: подключение к электрической сети, соблюдение осторожности при подключении к магистрали высокого давления и т.п.
~220/230В 50/60Гц 0,1А	Параметры электропитания: номиналы и частота напряжения, максимальный потребляемый ток
	Изделие класса II - использование в оборудовании двойной или усиленной изоляции для защиты от поражения электрическим током
	“Зажим заземления”

2.3 Комплектность

Наименование	Обозначение	К-во
Аппарат для пескоструйной обработки	АСОЗ 5.1 Б СТАРТ/ АСОЗ 5.1 С СТАРТ	1
Смотровой экран с защитной пленкой		1
Держатель для стекла, комплект		1
Светильник светодиодный	ЛЮКС 5.0 АСОЗ	1
Модуль струйный, включая:	МС 4.3 Б/ 4.3 С	1/1
- емкость МС на опоре		1
- наконечник с соплом и шлангом		1
Модуль подготовки воздуха	МПВ 1.0 АСОЗ	1
Педаля пневматическая	ПВП 1.0	1
Нарукавники с кольцами		2
Коврик на полку		1
Трубка Ø8 мм L=1,5 м для подключения к пневмосети		1
Трубка полиуретановая Ø6 мм L=0,2 м		1
Кольцо уплотнительное резиновое ГОСТ 9833-73	016-020-25	1
Кольцо уплотнительное резиновое ГОСТ 9833-73	074-082-46	1
☒ - Поставка по дополнительной заявке*		
☒ Пневмораспределитель на 4 положения	РАСПРЕДЕЛИТЕЛЬ 1.0 АСОЗ	
☒ Фитинг угловой для подсоединения МС 4.3, Ø 5 мм	ФИТИНГ 5.0 ЦАНГА УГЛОВОЙ	
☒ Модуль струйный (дополнительно)	МС 4.3 Б / 4.3 С	
☒ Модуль подготовки воздуха магистральный	МПВ 1.0 ФИЛЬТР	
☒ Сопло обдувочное	СО 1.0 МАГНИТ	
☒ Пневмодолото с пневмопедалью, комплект	ПД 1.0 ПЕДАЛЬ	
☒ Комплект циркуляционного сопла	КЦС 3.0 АСОЗ	
☒ Адаптер для подключения СО 1.0 МАГНИТ или ПД 1.0 ПЕДАЛЬ	АДАПТЕР 2.0 МПВ	
☒ Автономный струйный модуль	АМС 1.x	
☒ Автономный фильтр-циклон	АФЦ 1.0 АРТ	
☒ Комплект нарукавников	НАРУКАВНИК 1.0	
☒ Дополнительное твердосплавное сопло: 1/1,5 мм	ТС 1.0/ТС 1.5	
☒ Защитная полимерная пленка	ЗПП 2.0	
☒ Комплект перчаток	КПР 2.0/ КПР 2.0 ЛАДЖ	
☒ Подставка для сыпания отработанного абразива	ПОДСТАВКА 1.0 АСОЗ	
☒ Сито с разными ячейками для просеивания абразива	СИТО 0.2/0.3/0.4/0.6	
Запасные части, инструменты и принадлежности для МС		
☒ Шайба износостойкая полиуретановая	ШМ 1.3 С/Б	
☒ Набор фильтрующих элементов (ремкомплект)	ФМ 1.0	
☒ Сменная резьбовая часть шпильки	ШПИЛЬКА МС 4.3	
☒ Ремкомплект (наконечник с шлангом)	РКМС 1.3	

☒ Пневмошланг (метражом)	ПНЕВМОТРУБКА 5.3 ТРЕ	
Документация: Руководство по эксплуатации Инструкция: Установка смотрового стекла		АВЕ 218.000.000.1 РЭ АВЕ 247.000.000 И1

Примечание: * - эксплуатация, обслуживание и гарантии согласно своей эксплуатационной документации

3 МЕРЫ БЕЗОПАСНОСТИ

Запрещается:

- эксплуатация без **ВЫТЯЖКИ**;
- применение емкостей струйных модулей с трещинами, сколами и т.п.;
- включение подачи воздуха в струйный модуль при открытой рабочей камере или крышке емкости модуля;
- подключение к магистрали высокого давления без надежного закрепления подводящего пневмошланга.

Избегайте прямого попадания света в глаза.

Вилка сетевого шнура **АСОЗ** должна быть отключенной от розетки при:

- подключении внешнего источника высокого давления, пневмодолота, сопла обдувочного;
- очистке защитного стекла от пыли или его снятии/установке;

При подключении МС, а также техническом обслуживании, отключать **АСОЗ** от электросети и магистрали высокого давления.

По окончании работ перекрыть подачу сжатого воздуха к **АСОЗ**.

ВНИМАНИЕ!

В **АСОЗ** в качестве штуцеров применены быстроразъемные соединения. См. ПРИЛОЖЕНИЕ **Эксплуатация быстроразъемного соединения**.

Обеспечить во время работы:

- пыленепроницаемость рабочей камеры наружу за счет обязательного включения внешней вытяжки, закрытия смотрового стекла, использования нарукавников или перчаток!

Для обеспечения установленного срока эксплуатации и существенного сокращения отказов в работе пневмотракта изделия на входе тракта необходима установка фильтра с влагомаслоотделителем. Рекомендуется МПВ 1.0 ФИЛЬТР (коалесцентный фильтр с влагомаслоотделителем), предназначенный для очистки сжатого воздуха от загрязнений и примесей с размерами частиц более 25 мкм, а также от воды и масла из внешнего источника сжатого воздуха.

4 КОНСТРУКЦИЯ

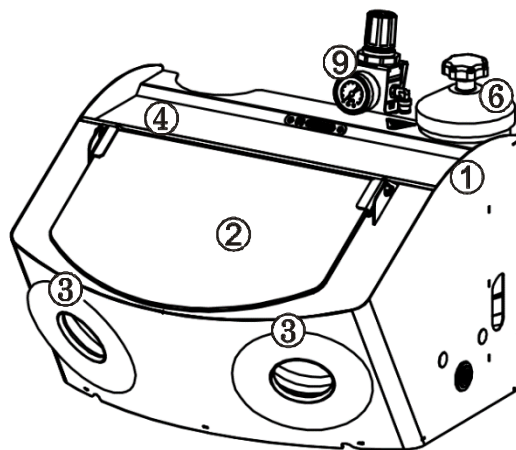
4.1 Основные конструктивные элементы

- 1 – Корпус рабочей камеры
- 2 – Смотровой экран с защитной пленкой
- 3 – Нарукавники
- 4 – Полка для принадлежностей с ковриком
- 5 – Внутренняя полка

Струйный модуль МС

- 6 – Крышка
- 7 – Емкость* для абразива
- 8 – Наконечник

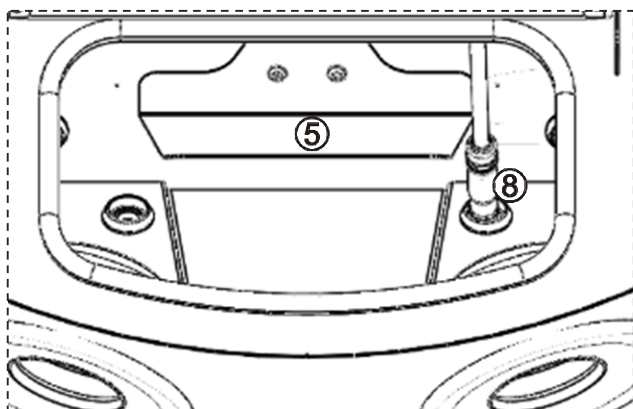
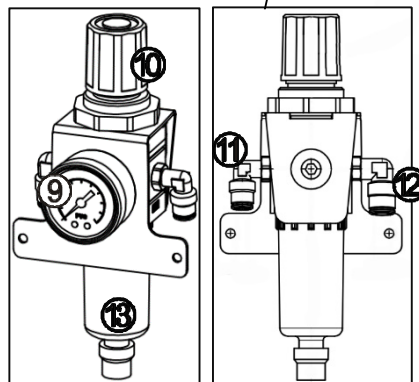
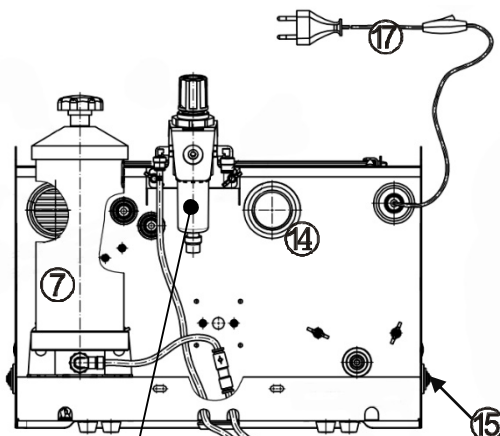
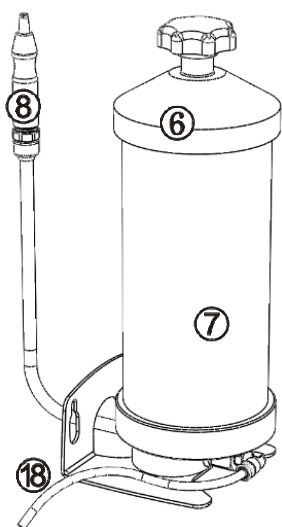
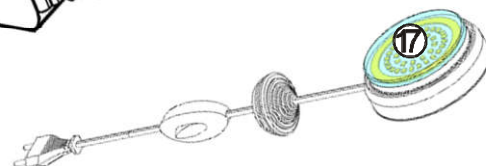
* - здесь и далее для показа внутренней конструкции **МС** его емкость изображена прозрачной. Материал емкости – непрозрачный.



Модуль подготовки воздуха МПВ

- 9 – Редуктор с индикатором давления
- 10 – Ручка редуктора
- 11 – Входной штуцер подачи сжатого воздуха
- 12 – Рабочий выход (подключение педали)
- 13 – Фильтр влаго-маслоотделитель

- 14 – Втулка подключения **ВЫТЯЖКИ**
- 15 – Заглушки технических отверстий
- 16 – Пневмопедаль
- 17 – Светильник ЛЮКС 5.0 АСОЗ
- 18 – Пневмошланг к АСОЗ



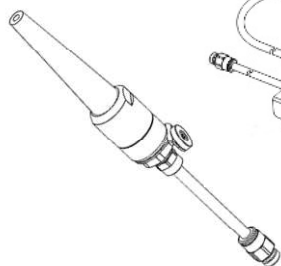
4.2 Устройство

Во время работы должна обеспечиваться пыленепроницаемость рабочей камеры (смотровое стекло закрыто, установлены нарукавники/перчатки, подключена **ВЫТЯЖКА**). Для удаления абразива на дне корпуса имеется отверстие с заглушкой.

На своде рабочей камеры на магните крепится светильник (17) со сверхъяркими светодиодами (см. МЕРЫ БЕЗОПАСНОСТИ).

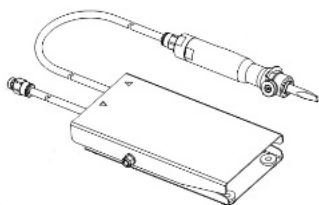
4.3 По дополнительной заявке поставляются

СО 1.0
МАГНИТ

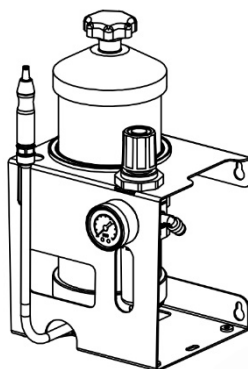


Дополнительные функции

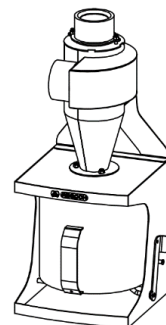
ПД 1.0 ПЕДАЛЬ



АМС 1.x



АФЦ 1.0 АРТ



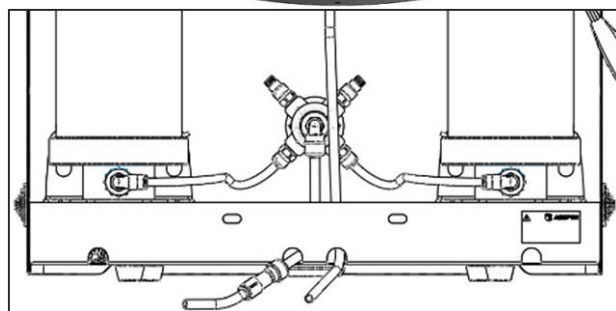
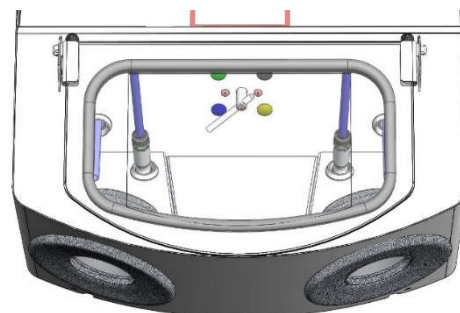
Повышение эффективности очистки и срока службы **ВЫТЯЖКИ**

РАСПРЕДЕЛИТЕЛЬ 1.0 АСОЗ:

Дооснащение ручным пневмораспределителем на четыре выхода позволит переключать подачу сжатого воздуха между дополнительно установленными модулями **МС**. Распределитель устанавливается на задней стенке корпуса **АСОЗ** вместо внутренней полки.

Четыре цветных пластиковых заглушки из комплекта распределителя устанавливаются в отверстия вокруг распределителя. Заглушки позволяют ориентироваться по цветовой маркировке на наклейках **МС** и переключать требуемый модуль:

желтый – струйный модуль **МС 4.3 Б**,
синий – струйный модуль **МС 4.3 С**.



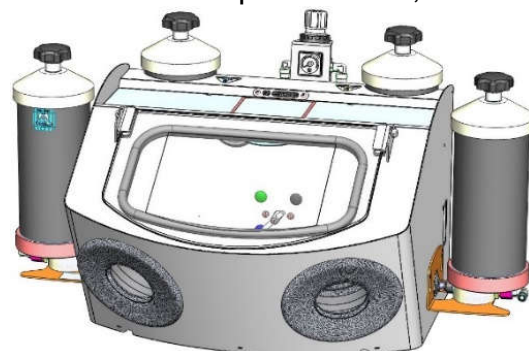
РАСПРЕДЕЛИТЕЛЬ 1.0 АСОЗ

Для подключения штатного модуля **МС** к пневмораспределителю дополнительно приобретают:

ФИТИНГ 5.0 ЦАНГА УГЛОВОЙ - устанавливается вместо штатного фитинга **МС**;
ПНЕВМОТРУБКА 5.3 ТРЕ - длиной 0,2 м.

Устанавливаемый дополнительно струйный модуль **МС 4.3** имеет все необходимое для подключения к **РАСПРЕДЕЛИТЕЛЮ 1.0 АСОЗ**.

Возможно крепление и подключение еще трех дополнительных модулей **МС 4.3**.

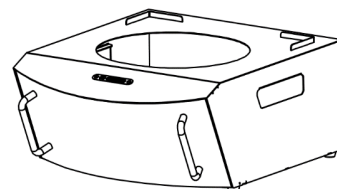


ПОДСТАВКА 1.0 А СОЗ:

Подставка для размещения на ней **АСОЗ** и сыпания из корпуса отработанного абразива в выдвижной контейнер.

Подставка может дооснащаться **СИТО 0.2/0.3/0.4/0.6**, где цифры - размер ячейки в миллиметрах. Абразив из корпуса **АСОЗ** сыпается в сито, загрязнения и гипс остаются в сито, просеянный собирается в контейнере подставки. Сито с нужной ячейкой подбирается исходя из фракций абразива.

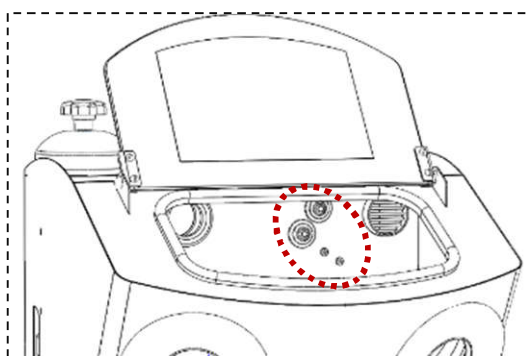
Подставка может устанавливаться с механической фиксацией на многофункциональную вытяжку **УПЗ 7.2 НЬЮ**.



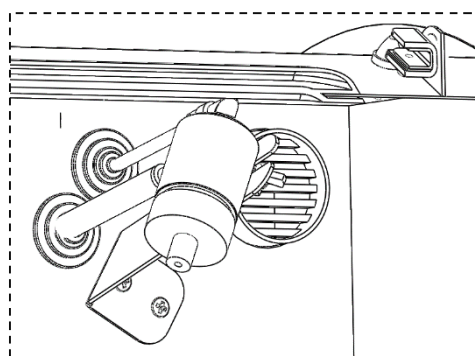
ПОДСТАВКА 1.0 АСОЗ



КЦС 3.0 АСОЗ - Комплект для организации циркуляционной пескоструйной обработки в рабочей камере, диаметр сопла 3 мм. Монтаж и подключение – согласно своей эксплуатационной документации.



КЦС 3.0 АСОЗ



5 ПОДГОТОВКА И ЭКСПЛУАТАЦИЯ

5.1 Распаковать **АСОЗ**, при выявлении нарушений тары, внешнего вида и комплектности зафиксировать их и обратиться к Поставщику.

5.2 Выдержать при комнатной температуре 4 часа, если он находился на холоде.

5.3 Смотровое стекло (**2**) установить в держатели. См. Инструкцию АВЕ 247.000.000 И1 Установка смотрового стекла. Верхний торец стекла совместить с торцами держателей и закрепить их винтами, закрутив **до исключения перемещения стекла в держателях**.

Сильная затяжка винтов может привести к растрескиванию стекла.

5.4 Распаковать пневмопедаль, запасные части, инструменты и принадлежности.

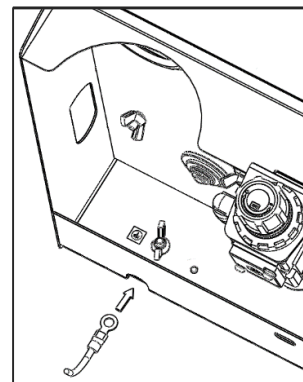
Установить модуль подготовки воздуха **МПВ**, для чего:

- распаковать модуль;
- установить сзади у верхней кромки корпуса **АСОЗ** и закрепить винтами-барашек;
- руководствуясь маркировкой на пневмошланге педали и штуцере **МПВ** (полоска цветного скотча), пропустить соответствующий конец пневмошланга от пневмопедали в отверстие в заднем отгибе корпуса и соединить со штуцером (**12**) **МПВ**.

5.5 Подключить, если требуется, сопло обдувочное **СО 1.0 МАГНИТ** или пневмодолото **ПД 1.0 ПЕДАЛЬ**. Подключение **СО/ПД** производить с использованием **АДАПТЕРА 2.0 МПВ**. При необходимости, завести шланг **СО/ПД** через заглушку технического отверстия (**15**) в камеру **АСОЗ**, пробив в заглушке необходимое отверстие.

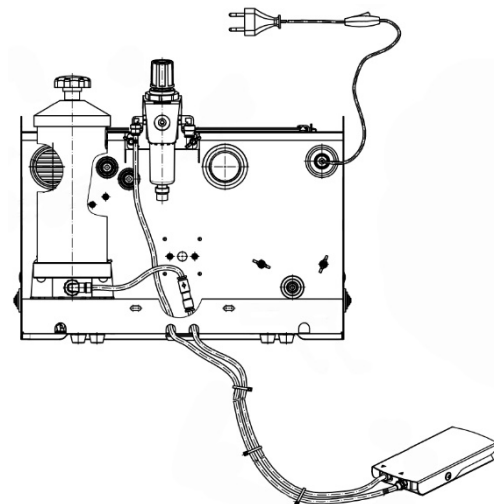
5.6 Распаковать светодиодную лампу и установить в светильник (**17**). Слегка повернуть лампу по часовой стрелке, не прилагая значительных усилий, не допуская перекосов и заклинивания. Светильник закрепить магнитом на своде корпуса. Подключить вилку светильника к розетке ~220/230В 50/60Гц (см. **Меры безопасности**). Включение освещения **АСОЗ** – автономным сетевым выключателем на шнуре светильника.

5.7 Соединить зажим заземления \downarrow с шиной контура заземления в помещении для защиты от статического электричества. Вставить вилку **АСОЗ** в розетку сети ~220/230В 50/60Гц (см. **Меры безопасности**), включить освещение выключателем на сетевом шнуре.



5.8 Подключить струйный модуль **МС 4.3 Б/С**.

- Через технологическую заглушку на задней стенке корпуса вывести шланг **МС** из камеры **АСОЗ**, наконечник расположен в камере.
- Вставить свободный конец шланга **МС** в штуцер шайбы (**19**) до отметки на шланге.
- Надеть пазами, через гайки-барашек, опору **МС** на задней стенке **АСОЗ**.
- Второй пневмошланг от пневмопедали пропустить через второе отверстие в заднем отгибе корпуса и подсоединить к угловому штуцеру **МС** (быстроразъемный штуцер), (см. Меры безопасности, Приложение «Эксплуатация быстроразъемного соединения»).
- До начала работ убедиться в наличии фильтрующих элементов ФМ 1.0 (**20**) в составе **МС**, если производились сервисные работы.



ВНИМАНИЕ!

Не удалять защитную сетку (**A**) с емкости **МС**: она предохраняет емкость от ударов и последующего разрушения давлением в эксплуатации.

- 6 – Крышка
- 7 – Емкость с опорой для абразива
- 8 – Наконечник
- 18 – Пневмошланг к **АСОЗ**
- 19 – Шайба износостойкая
- 20 – Фильтр воздушный с набором ФМ 1.0
- 21 – Гайка крышки
- 22 – Трубка пластиковая (внутри емкости)



Для работы с **МС** открутить гайку (**21**) и снять крышку (**6**), засыпать абразив в емкость до надписи MAX на боковой наклейке, крышку установить на место и закрутить гайку. Для модуля с размером сопла 1,0 мм (**МС 4.3 С**) использовать абразив фракции 25...125 мкм, для 1,5 мм (**МС 4.3 Б**) – 125...350 мкм, соответственно.

Свободный край гибкой части трубки **(22)** должен всегда оставаться выше уровня абразива. Не допускается попадание абразива внутрь этой трубки. Рабочее состояние **МС**: два уплотнительных кольца крышки находятся в канавках, крышка **МС** установлена ровно, гайка закручена до упора.
МС готов к работе.

ВНИМАНИЕ!

Струйный модуль работает под давлением.

Не подвергать емкость струйного модуля грубым механическим воздействиям.

До начала работы обязательно убедиться в отсутствии трещин, сколов или других повреждений на корпусе емкости и крышке струйного модуля. Работа с указанными дефектами запрещена!

ВНИМАНИЕ!

Не применять для работы влажный абразив.

Неоднократное повторное использование абразива может привести к закупорке сопла, воздушных каналов. Перед повторным использованием абразив просеять, например, с помощью **СИТО 1.0 АСОЗ**.

При обработке керамики абразив использовать однократно!

Для исключения слеживания не оставлять абразив в емкости **МС** при длительных перерывах в работе. Избегать попадания абразива на горловину емкости и в пластиковую трубку емкости.

После загрузки емкости **МС** очистить резьбовой конец шпильки и продуть гайку от абразива. Попадание абразива приводит к поломке **МС** из-за быстрого износа резьбового соединения и невозможности удержания крышки гайкой при подаче давления в **МС**. Дальнейшая эксплуатация такого **МС** возможна только после замены изношенных деталей.

Ускоряет износ шайбы **(19)** и штуцеров работа абразивами крупной фракции, например, распаковка опок абразивом 250-350 мкм. В **АСОЗ АВЕРОН** для крупных фракций предназначен стационарный проектор с циркуляционной подачей.

5.9 Подсоединить магистраль сжатого воздуха (не более 10 атм) - подключить пневмошланг из комплекта одним концом к штуцеру **(11)** МПВ, другим - к внешнему источнику воздуха (быстроразъемный штуцер), (см. **Меры безопасности**, Приложение «**Эксплуатация быстроразъемного соединения**»).

5.10 Подключить шланг внешней вытяжки к втулке **(14)** на задней стенке **АСОЗ**. В качестве внешней вытяжки рекомендуется использовать **УПЗ АВЕРОН** совместно с **АФЦ 1.0 АРТ**.

Пример установки **АСОЗ** на **УПЗ 7.x АВЕРОН**, который помимо функций вытяжки выступает в качестве удобной высокой тумбы для **АСОЗ**.

5.11 Поместить обрабатываемую деталь в камеру, опустить стекло.

5.12 Выдвинуть вверх ручку **(10)** редуктора модуля подготовки воздуха и, вращая ее, установить требуемое (определяется опытным путем) давление воздуха. Переместить ручку управления вниз до упора для ее фиксации. Давление воздуха контролируется визуально по показаниям индикатора.

5.13 Включить внешнюю вытяжку.

5.14 Для подачи воздушно-абразивной смеси на выход твердосплавного сопла **ТС** нажать на пневмопедаль **(16)**.

5.15 По окончании работ:

- выключить внешнюю вытяжку;
- выключить электропитание **АСОЗ** выключателем на сетевом шнуре;
- отключить вилку сетевого шнура **АСОЗ** от сети;
- провести, при необходимости, техобслуживание **АСОЗ**.

При длительных перерывах в работе рекомендуется перекрывать подачу сжатого воздуха к **АСОЗ**. Не оставлять абразив в емкости **МС** и на дне корпуса, т.к. он будет слеживаться и наберет влагу.

6 ТРАНСПОРТИРОВАНИЕ И ХРАНЕНИЕ

6.1 Транспортирование **АСОЗ** проводится в таре изготовителя всеми видами крытых транспортных средств по действующим для них правилам.

Условия транспортирования: температура от минус 50 до 50°C, относительная влажность до 100% при температуре 25°C.

6.2 АСОЗ должен храниться на закрытых складах в упаковке предприятия-изготовителя, на стеллажах в один ряд при температуре от минус 50 до 40°C и относительной влажности до 98% при температуре 25°C. Не допускается хранение **АСОЗ** совместно с кислотами и щелочами.

7 ТЕХНИЧЕСКОЕ ОБСЛУЖИВАНИЕ

7.1 Для **АСОЗ** установлены следующие виды ухода и техобслуживания:

- **ежедневное**, выполняемое эксплуатирующим персоналом и содержащее операции очистки наружных поверхностей и защитной полимерной пленки стекла от пыли влажной мягкой тканью (губкой), дезинфекции, при необходимости (растворы по МУ 287-113-00).

- **еженедельное**, выполняемое эксплуатирующим персоналом и содержащее операции по проверке степени заполнения **вытяжки**.

- **контроль функционирования индикатора давления**

Не реже одного раза в год проводить сравнение показаний индикатора давления **АСОЗ** с показаниями контрольного поверенного манометра (класс точности не ниже 1,0), подключенного к шлангу от внешнего источника воздуха с давлением не более 10 атм. Показания индикатора давления **АСОЗ** не должны отличаться от показаний контрольного манометра более чем на 0,2 атм при давлении в **АСОЗ** до 10 атм.

- **замена лампы освещения** – слегка повернуть старую лампу против часовой стрелки, поставить вместо нее новую, не прилагая значительных усилий, не допуская перекосов и заклинивания.

По мере необходимости, эксплуатирующим персоналом должны проводиться:

- **удаление абразива из камеры** – вынуть решетку и боковые полки, вынуть заглушку, удалить абразив через отверстие, закрыть отверстие заглушкой;

- **сброс конденсата из МПВ:**

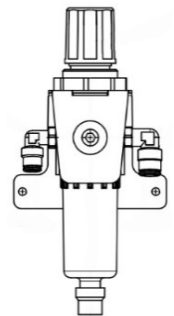
Для сброса конденсата открутите колпачок внизу колбы (по часовой стрелке). Чтобы конденсат не вытек на другие детали **АСОЗ**, подставьте под колбу редуктора емкость.

Два способа сброса конденсата:

1) Если редуктор находится под давлением: нажмите на колпачок вверх.

ВНИМАНИЕ!

Осторожно! - произойдет выброс конденсата под давлением воздуха.



колпачок

2) Предварительно сбросьте давление из редуктора: для этого выдвиньте вверх ручку редуктора **МПВ**, вращайте ее против часовой стрелки до упора, показания манометра опустятся до нуля. После этого нажмите на колпачок вверх - из колбы редуктора вытечет скопившийся в ней конденсат.

ВНИМАНИЕ!

НЕ прикладывайте чрезмерных усилий на колпачок во избежание его поломки.
НАЖИМАТЬ строго вверх!

- **чистка вытяжки** – в соответствии с ее эксплуатационной документацией.

- **замена полимерной пленки стекла** – снять отработанную и наклеить новую (согласно «Инструкции по приклейке пленки ЗПП 2.0»).

ВНИМАНИЕ!**РЕКОМЕНДАЦИИ**

Повторное использование абразива для чистовой обработки значительно ухудшает качество обработки поверхностей. “Грязный” абразив ведет к последующим дефектам сцепления слоев, пузырям и цветодефектам.

Избегать попадания абразива на торец емкости **МС**, в пластиковую трубку внутри емкости, на резьбовую часть шпильки.

После загрузки емкости **МС** очистить резьбовой конец шпильки и продуть гайку от абразива. Попадание абразива приводит к поломке **МС** из-за быстрого износа резьбового соединения и невозможности удержания крышки гайкой при подаче давления в **МС**. Дальнейшая эксплуатация такого **МС** возможна только после замены изношенных деталей.

Работоспособность **АСОЗ** не гарантируется при использовании твердосплавных сопел, не рекомендованных изготовителем.

7.2 Для МС установлены следующие виды ухода и техобслуживания:

- По мере загрязнения проводить очистку наружных поверхностей **МС** от пыли влажной мягкой тканью, губкой (растворы в соответствии с МУ 287-113-00), продуть сжатым воздухом.
- Следить за уровнем абразива и по мере необходимости добавлять его.
- При засорении очистить тракт подачи абразива (заборное отверстие, воздушный фильтр, каналы и т.п.).
- Проверять не реже одного раза в месяц состояние воздушного фильтра, для чего:
 - отсоединить пневмошланг **(18)**;
 - открутить гайку фильтра **(20)**;
 - аккуратно вынуть все фильтрующие элементы и продуть (не повредив) их сжатым воздухом.
 При наличии повреждений сетки или фильтрующих элементов ФМ 1.0 (сильное углубление или отверстие от песка), а также при загрязнении центрального элемента на 2/3 площади и более - эксплуатация **МС не допустима** и необходимо заменить ФМ 1.0 на новый из ремкомплекта (поставка по дополнительной заявке).
 В случае затруднений - обратиться в сервисный центр.

При износе заменить:

а) уплотнительные кольца в крышке **(6)**, использовать из ЗИП.

б) сопло - вынуть из наконечника отработанное, выкрутив штуцер из ручки, внутрь ручки установить новое сопло, закрутить штуцер. Убедиться, что сопло поджимается торцом пневмошланга и размещается ровно. Иначе отрезать изношенный край шланга. Шланг вставлять в наконечник до упора с небольшим проворотом. Допускается небольшое шевеление сопла в наконечнике.



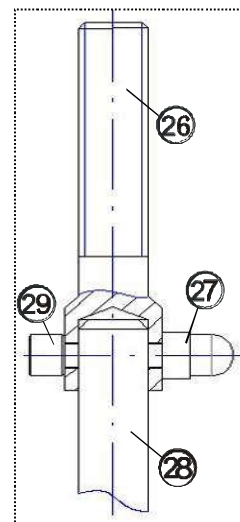
в) пневмошланг наконечника **МС** – извлечь из фитингов наконечника и шайбы **МС** изношенный шланг, установить новый через фитинги до упора в шайбе (до отметки на шланге) и наконечнике.

- г) заборный штуцер **(23)**, шайбу **(19)**:
- снять крышку **(6)** и высыпать абразив;
 - выкрутить 4 винта **(25)** М 4х35 и снять шайбу;
 - заменить вышедшие из строя штуцер **(23)** и/или шайбу;
 - при замене шайбы переставить в отверстие **(24)** трубку **(22)**;
 - установить шайбу на место и закрутить винты **(25)**;

**ВНИМАНИЕ!**

Не перетягивать винты – это может привести к образованию трещин вокруг вклеенных в шайбу фитингов.

- д) резьбовую часть шпильки:
- снять крышку и высыпать абразив;
 - открутить гайку (27) и вынуть из шпильки (28) стопорный винт (29);
 - потянув, снять изношенную резьбовую часть (26) шпильки и заменить на новую из ремкомплекта (поставка по дополнительной заявке), сборка - в обратной последовательности.



ЕСЛИ ИЗ СОПЛА ИДЕТ ВОЗДУХ БЕЗ АБРАЗИВА, ПРОВЕРЬТЕ:

- герметично ли закрыта емкость крышкой – замените уплотнительные кольца, при необходимости;
- отсутствие мусора в абразиве;
- сопло, заборный штуцер, компенсационную трубку и каналы шайбы на отсутствие засора;
- воздушный фильтр – прочистите его, при необходимости.

В ЦЕЛЯХ ПРОФИЛАКТИКИ СЛЕДУЕТ:

- обеспечить регулярный слив конденсата для компрессоров без осушителя;
- проверять воздушный фильтр не реже 1 раза в месяц.

При заправке емкости абразивом и перемещениях **верхний конец компенсационной трубки всегда должен находиться выше абразива – попадание абразива внутрь трубки НЕДОПУСТИМО!**

8 УСТРАНЕНИЕ НЕИСПРАВНОСТЕЙ

Неисправность	Причина	Что делать
При включении камера не освещается	Перегорела лампа	☎
	Обрыв сетевого шнура или неисправный выключатель	
При включенном аппарате нет поступления абразива или поступление прерывается	Отсутствие или недостаточное количество абразива в емкости	Засыпать до нормы
	Абразив крупной (мелкой) зернистости	Заменить абразив
	Большая влажность абразива	Высушить
	Засорение сопла	Снять сопло, прочистить
	Засорение тракта подачи абразива (заборное отверстие, каналы и т.п.)	Прочистить. Или ☎
	Засорение заборного штуцера (23)	Вынуть из основания с помощью карцанг, прочистить отверстия, установить обратно. Или ☎
Засорение воздушного фильтра МС	Очистка или замена фильтрующих элементов	
Обработка объекта недостаточно эффективна	Недостаточное давление воздуха	Повысить давление
	Засорение воздушного фильтра МС	Заменить или ☎
	Многочисленное использование абразива	Засыпать новый абразив
	Износ сопла, увеличение отверстия в 1,5 раза	Заменить сопло
	Неплотно/негерметично закрыта крышка емкости МС	Установить и закрепить крышку правильно

Плохая видимость объекта обработки	Защитная пленка стекла сильно загрязнена или повреждена	Очистить или заменить пленку
Повышенный шум при работе пневмодолота	Отсутствие смазки (недостаточное ее количество)	Смазать ПД (в соответствии с его ЭД)

Примечание:

☎ - обратиться к продавцу или в ближайшее представительство АВЕРОН.

9 УТИЛИЗАЦИЯ

В составе **АСОЗ** не содержится драгметаллов и опасных веществ. Специальных мер по утилизации (уничтожению) **АСОЗ** не требуется.

10 ГАРАНТИИ

Гарантийный срок – 24 месяца (на лампу светодиодного светильника – 6 месяцев) с даты продажи или, если она не указана, то с даты выпуска предприятием-изготовителем.

Гарантия не распространяется на:

- сопло твердосплавное
- стекло смотровое
- нарукавники
- пленку защитную для стекла
- шланги

Средний срок службы – 5 лет. По истечении срока службы Изготовитель не несет ответственность за обеспечение возможности использования **АСОЗ** по назначению, включая его безопасность. Критерием предельного состояния является невозможность или технико-экономическая нецелесообразность восстановления работоспособности **АСОЗ**.

Претензии на гарантию не принимаются при наличии механических повреждений, не санкционированного Изготовителем доступа в конструкцию или применения **АСОЗ** не по назначению, а также на неисправности, обусловленные некачественным сжатым воздухом.

Изготовитель (Представительство) осуществляет бесплатно ремонт или замену продукции в течение гарантийного срока эксплуатации, при выполнении вышеперечисленных требований, по письменной заявке владельца, с предъявлением настоящего документа или копии документа, подтверждающих покупку (чек, платежное поручение) и комплектацию продукции, предоставляемой:

- для замены – согласно покупной комплектации;
- для ремонта – по согласованию с исполнителем, осуществляющим ремонт.

Для замены или ремонта продукция предоставляется в упаковке Изготовителя в ЧИСТОМ виде. Устранение повреждений, полученных при доставке, и работы по приведению в надлежащий вид осуществляются за счет владельца оборудования.

Гарантийный и постгарантийный ремонт в первую очередь осуществляется Поставщиком или в ближайших сервисных представительствах АВЕРОН.

Доставка оборудования для ремонта производится владельцем за свой счет.

Изготовитель: ООО "ВЕГА-ПРО"

www.averon.ru

Юр. адрес: 620146, Свердловская обл., г.о. город Екатеринбург,

Екатеринбург, Фурманова 127, пом. 1,

тел.: +7 343 311 11 21

feedback@averon.ru

Адрес производства: 620902, РФ, Свердловская область, город Екатеринбург, г.о. Екатеринбург, ул. Николы Тесла, стр. 4

бесплатный звонок по РФ:

8 800 700 12 20

Сервис-центр: бесплатный звонок по РФ

8 800 700 11 02

Полный перечень авторизованных сервисных представительств и центров, осуществляющих гарантийное и постгарантийное обслуживание, а также ремонт оборудования АВЕРОН, приведен на сайте АВЕРОН:

<https://www.averon.ru/service/>.

ПРИЛОЖЕНИЕ

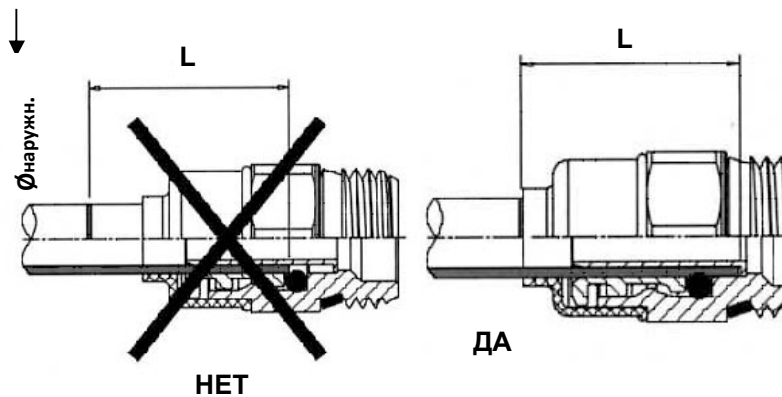
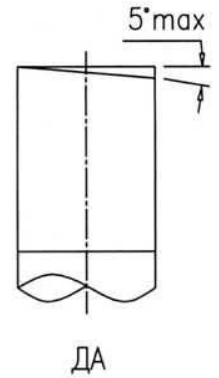
В изделии в качестве штуцеров применены быстроразъемные соединения

Эксплуатация быстроразъемного соединения

1. Требования к поверхности и геометрии пневмошланга (трубки):

- устанавливаемая в соединение часть трубки должна быть без повреждений (вмятин, заусенец и т.п.);
- неперпендикулярность торца - не более 5 градусов (см. рис.).

2. Установка трубки в штуцер - на длину L (до упора), на этом расстоянии рекомендуется нанести на трубку контрольную метку.

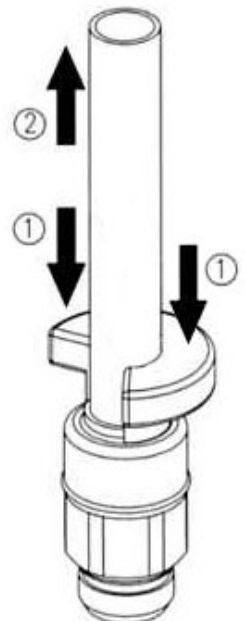


\varnothing мм	L мм
$\varnothing 5$	15 мм
$\varnothing 6$	16 мм
$\varnothing 8$	18 мм
$\varnothing 10$	19 мм

Для демонтажа трубки или заглушки необходимо:

- перекрыть подачу давления от внешнего источника и снять давление в пневмосистеме устройства;
- нажать на торец (1) соединения, который сместит цангу и освободит трубку;
- удерживая торец в нажатом положении, извлечь трубку (2) из соединения.

Соединение, находящееся под давлением, неразборное!



СВИДЕТЕЛЬСТВО О ПРИЕМКЕ

Настоящим подтверждается соответствие требованиям действующей технической документации Apparata для струйной обработки корундами и стеклянными шариками поверхностей металлов, керамики и пластмасс зуботехнического АСОЗ «Аверон»

Исправления не допускаются

5.1 Б СТАРТ	Зав.номер
5.1 С СТАРТ	Зав.номер
МС 4.3 Б (D=1,5 мм)	
МС 4.3 С (D=1,0 мм)	
Контролер ООО «ВЕГА-ПРО»	_____
Дата выпуска _____	Упаковщик _____
Дата продажи _____	Продавец _____

Если поле даты продажи не заполнено или исправлено, то гарантия исчисляется с даты выпуска.