

Инструкция по эксплуатации QUATTROcare PLUS 2124 A - REF 1.008.3805



Всегда на страже безопасности



KaVo. Dental Excellence.

Ремонтная мастерская:

Санкт-Петербург
190005
наб. реки Фонтанки, 130А
Тел. +7(812)3318696
Факс +7(812)2510655
service.russia@kavo.com

Сбыт:

KaVo Dental GmbH
Bismarckring 39
88400 Biberach, Германия
Тел. +49 (0) 7351 56-0
Факс +49 (0) 7351 56-1488

Изготовитель:

Kaltenbach & Voigt GmbH
Bismarckring 39
D-88400 Biberach
www.kavo.com



Оглавление


1	Информация для пользователей	3
1.1	Руководство пользователя	3
1.1.1	Сокращения	3
1.1.2	Символы	3
1.1.3	Целевая группа	3
1.2	Сервис	4
1.3	Транспортировка и хранение	4
1.3.1	Предписание по упаковке (действительно только для Федеративной Республики Германия)	4
1.3.2	Транспортные повреждения	4
1.3.3	Хранение	6
2	Безопасность	7
2.1	Указания по технике безопасности	7
2.1.1	Предупреждающий знак	7
2.1.2	Структура	7
2.1.3	Описание степеней опасности	7
2.2	Цель - использование по назначению	8
2.2.1	Общие сведения	8
2.2.2	Для конкретного изделия	9
2.3	Указания по технике безопасности	10
2.3.1	Общие сведения	10
2.3.2	Для конкретного изделия	10
3	Описание изделия	12
3.1	QUATTROcare PLUS 2124 A	12
3.2	Заводская табличка	13
3.3	Технические характеристики	13
3.4	Комплект поставки	15
4	Ввод в эксплуатацию	16
4.1	Выбор местоположения	16
4.2	Подсоединение QUATTROcare PLUS 2124 A	17
4.3	Замена аэрозольной упаковки QUATTROcare Plus	18
4.3.1	Установка аэрозольной упаковки	19
4.3.2	Изъятие аэрозольной упаковки	21
4.3.3	Утилизация аэрозольной упаковки	21
5	Эксплуатация	23
5.1	Пульт управления	23
5.2	Открытие передней крышки	23
5.3	Установка инструментов	24
5.4	Запуск процедуры ухода	26
5.5	Изъятие инструментов	26
5.6	Переустановка муфт ухода	27
5.7	Уход за цанговым зажимом	28
5.8	Настройка времени продувки	30
6	Уход	32
6.1	Очистка	32
6.2	Проверка соблюдения правил техники безопасности	33

Оглавление

7	Устранение неисправностей	34
8	Вспомогательные средства	36
9	Гарантийные условия	39
10	Глоссарий	40
	Предметный указатель	43

1 Информация для пользователей






1.1 Руководство пользователя

	⚠ ОСТОРОЖНО!
	<p>Некорректная эксплуатация. Повреждение или выход аппарата из строя.</p> <ul style="list-style-type: none"> ▶ Перед первым запуском аппарата в прочтите данную инструкцию по эксплуатации.

1.1.1 Сокращения

Крат- кая форма	Пояснение
GA	Инструкция по эксплуатации
PA	Инструкция по обслуживанию
MA	Инструкция по монтажу
TA	Инструкция для техника
STK	Проверка соблюдения правил техники безопасности
МЭК	Международная электротехническая комиссия
RA	Указание по ремонту
EMV	Электромагнитная совместимость
VA	Инструкция по обработке

1.1.2 Символы

	См. раздел "Техника безопасности/Предупреждающие знаки"
	Важная информация для пользователей и технических специалистов
	Маркировка CE согласно Директиве ЕС 93/42 "Медицинские изделия"
	Требуется действие
	Наденьте защитные очки

1.1.3 Целевая группа

Настоящий документ предназначен для стоматологов и практикующего персонала.

1.2 Сервис



Техническое обслуживание KaVo

С техническими вопросами или претензиями обращайтесь в службу технического обслуживания KaVo:

+49 (0) 7351 56-1500

service.instrumente@kavo.com

Ремонтная служба KaVo

В случае, если необходим ремонт, обратитесь к своему дилеру или непосредственно в ремонтную службу KaVo:

+49 (0) 7351 56-1900

service.reparatur@kavo.com

KaVo Dental GmbH Customer Service Center

Bahnhofstraße 20

D-88445 Warthausen

+49 (0) 7351 56-1500

www.kavo.com

1.3 Транспортировка и хранение

1.3.1 Предписание по упаковке (действительно только для Федеративной Республики Германия)

Продажные упаковки подлежат утилизации через специальные фирмы в соответствии с действующим предписанием по упаковке. При этом следует соблюдать повсеместную систему возврата. Для этого KaVo произвела лицензирование своих продажных упаковок. Также необходимо соблюдать официальные требования к утилизации в вашем регионе.

1.3.2 Транспортные повреждения



Указание

KaVo не несет ответственности за транспортные повреждения. Поэтому посылку следует проверить сразу же после ее получения.

Международные правила

Если при сдаче изделия после транспортировки на упаковке обнаруживаются повреждения, то необходимо действовать следующим образом:

- ▶ Запрещается вносить изменения в изделия и упаковку.
- ▶ Запрещается использовать изделие.

- ▶ Необходимо зарегистрировать недостачу или повреждение в документе приемки груза. Грузополучатель и сотрудник транспортного предприятия должны подписать этот документ приемки груза. Грузополучатель может выдвинуть претензии по возмещению ущерба к транспортному предприятию только на основе указанного установления обстоятельств дела.

Если изделие оказалось повреждено, но это не видно было по состоянию упаковке при сдаче, то необходимо действовать следующим образом:

- ▶ Запрещается вносить изменения в изделия и упаковку.
- ▶ Не использовать поврежденное изделие.
- ▶ Незамедлительно, не позднее, чем через 7 дней после поставки, проинформировать о повреждении транспортное предприятие.



Указание

Если грузополучатель не выполнит свои обязательства в соответствии с вышеописанной процедурой, то считается, что повреждение возникло после доставки (согласно закону CMR глава 5 ст. 30).

В Германии

Если при сдаче изделия после транспортировки на упаковке обнаруживаются повреждения, то необходимо действовать следующим образом:

- ▶ Запрещается вносить изменения в изделия и упаковку.
- ▶ Запрещается использовать изделие.
- ▶ Необходимо зарегистрировать недостачу или повреждение в документе приемки груза. Грузополучатель и сотрудник транспортного предприятия должны подписать этот документ приемки груза.
- ▶ Необходимо уведомить транспортное предприятие о повреждении.
- ▶ Необходимо уведомить KaVo о повреждении.
- ▶ До получения согласия KaVo ни в коем случае не направлять поврежденное изделие обратно на KaVo.
- ▶ Выслать подписанный документ о приемке груза на KaVo.

Если изделие оказалось повреждено, но это не видно было по состоянию упаковке при сдаче, то необходимо действовать следующим образом:

- ▶ Запрещается вносить изменения в изделия и упаковку.
- ▶ Не использовать поврежденное изделие.
- ▶ Незамедлительно, не позднее, чем через 7 дней после поставки, проинформировать о повреждении транспортное предприятие.
- ▶ Необходимо уведомить KaVo о повреждении.



Указание

Если грузополучатель не выполнит свои обязательства в соответствии с вышеописанной процедурой, то считается, что повреждение возникло после доставки (согласно Общегерманским экспедиторским условиям, ст. 28).

1.3.3 Хранение



Указание

Сохраняйте упаковку; она может понадобиться для отправки в службу сервиса или в ремонт.

Нанесенные снаружи обозначения предназначены для транспортировки и хранения и имеют следующее значение:

	Диапазон температур от -20 до 50 °C (от -4 до 122°F)
	Влажность воздуха от 5% до 95%, без конденсации
	Давление воздуха 700 – 1060 гПа
	Транспортировать в вертикальном положении
	Защищать от ударов
	Защищать от воздействия влаги
	Допустимая нагрузка при складировании штабелями 15 кг (33 фунта)
	Утилизация

2 Безопасность

2.1 Указания по технике безопасности

2.1.1 Предупреждающий знак



Предупреждающий знак

2.1.2 Структура

	ОПАСНОСТЬ
	<p>Во введении описывается вид и источник опасности. В данном разделе описаны возможные последствия несоблюдения указаний.</p> <ul style="list-style-type: none"> ▶ Опциональная операция содержит необходимые меры по предотвращению опасностей.

2.1.3 Описание степеней опасности

Для предотвращения вреда людям и имуществу все приведенные в данном документе указания по технике безопасности разделены на три части по степеням опасности.


	ОСТОРОЖНО!
	<p>ОСТОРОЖНО! обозначает опасную ситуацию, которая может приводить к материальному ущербу или легким или средней тяжести травмам.</p>


	ПРЕДУПРЕЖДЕНИЕ!
	<p>ПРЕДУПРЕЖДЕНИЕ! обозначает опасную ситуацию, которая может приводить к тяжелым или смертельным травмам.</p>

	ОПАСНОСТЬ
	<p>ОПАСНОСТЬ обозначает максимальный риск в связи с ситуацией, которая может приводить непосредственно к тяжелым или смертельным травмам.</p>

2.2 Цель - использование по назначению

2.2.1 Общие сведения

	⚠ ОСТОРОЖНО!
	<p>Неправильное обслуживание или ремонт аппарата. Повреждение или сбой в работе аппарата.</p> <ul style="list-style-type: none"> ▶ Работы по ремонту и техническому обслуживанию электронной системы аппарата разрешается выполнять только специалистам или обученному на фирме KaVo техническому персоналу. ▶ Использовать только оригинальные запасные части KaVo!

	⚠ ОСТОРОЖНО!
	<p>Неверное месторасположение аппарата. Повреждение или сбой в работе аппарата.</p> <ul style="list-style-type: none"> ▶ Использование аппарата допускается только в закрытых помещениях. ▶ Нельзя использовать аппарат во взрывоопасных зонах.

Пользователь перед каждым применением аппарата должен убедиться в его функциональной безопасности и надлежащем состоянии.

В соответствии с данными положениями на пользователя налагаются следующие обязанности:

- Использовать только исправный инструмент.
- Использовать оборудование строго по назначению.
- Следить за своей безопасностью и безопасностью других лиц.
- Строго соблюдать предупреждения, имеющиеся на аппарате и в инструкции по эксплуатации.

К выполнению ремонта и технического обслуживания продукта KaVo допускаются следующие лица:

- Технические специалисты представительств KaVo, прошедшие специальное обучение.
- Технические специалисты фирм-дистрибьюторов KaVo, специально обученные в KaVo.

При использовании аппарата должны соблюдаться нормативные регламенты, в особенности:

- Действующие положения по охране труда.
- Действующие мероприятия по технике безопасности.

Фирма KaVo не несет ответственности за повреждения, возникшие вследствие:

- внешних воздействий, некачественных рабочих материалов или упущений при монтаже;
- использования ошибочной информации;
- неправильно проведенных ремонтных работ.

Утилизация электронных и электрических приборов



Указание

На основании Директивы ЕС 2002/96 по старым электрическим и электронным устройствам мы заявляем, что данное изделие подпадает под действие указанной Директивы и должно подвергаться на территории Европы специальной утилизации.

Более подробную информацию Вы можете получить, посетив сайт www.kavo.com, или в отделах специализированной продажи стоматологического оборудования.

Для окончательной утилизации обратитесь по адресу:

Международные правила

Информацию по утилизации в вашей стране можно получить в организациях по специализированной продаже стоматологического оборудования.

В Германии

Для получения услуги по возврату электроприбора соблюдайте следующий порядок действий:

- ▶ На домашней странице www.enretec.de компании enretec GmbH в пункте меню eom можно скачать или заполнить в онлайн-режиме формуляр на заказ по утилизации.
- ▶ Заполните его и пошлите по Интернету или по факсу +49 (0) 3304 3919-590.
- ▶ В качестве альтернативы по всем вопросам утилизации Вы можете обратиться:
Тел. +49 (0) 3304 3919-500
enretec GmbH, офис компании eomRECYCLING, Kanalstraße 17, 16727 Velten, Германия
pickup@eomRECYCLING.com

Не стационарно установленный прибор у вас заберут.

Стационарно установленный прибор заберут около подъезда по вашему адресу в согласованное время.

Расходы на демонтаж, транспортировку и упаковку несет владелец/пользователь прибора.

2.2.2 Для конкретного изделия

QUATTROcare PLUS 2124 A предназначен для обслуживания и ухода, а также удаления частичек износа из прямых и угловых наконечников и турбин, используемых в стоматологии.

**Указание**

Несмотря на то, что QUATTROcare PLUS 2124 A осуществляет уход за подготавливаемыми к работе прямыми и угловыми наконечниками и турбинами и очищает внутренние детали от механической пыли, необходимо проводить подготовительные мероприятия в соответствии с рекомендацией Института имени Роберта Коха и Закона о продуктах медицинского назначения.

**Указание**

В соответствии с законодательством Германии на QUATTROcare PLUS 2124 A распространяется действие Закона о технологическом оборудовании и Закона о безопасности при работе с приборами.

2.3 Указания по технике безопасности

2.3.1 Общие сведения

	⚠ ПРЕДУПРЕЖДЕНИЕ!
	<p>Электричество. Электрический удар. Повреждение или выход аппарата из строя.</p> <ul style="list-style-type: none"> ▶ Аппарат следует подключить к надлежащим образом заземленному и снабженному предохранителями источнику тока. ▶ Проверьте, соответствуют ли данные, указанные на заводской табличке аппарата (напряжение, частота) параметрам имеющейся электросети. Заводская табличка находится на задней стенке аппарата. ▶ На аппарат можно подавать только напряжение, указанное в инструкции по эксплуатации, на заводской табличке или на самом аппарате. ▶ Используйте только удлинители, рассчитанные на указанное номинальное напряжение и имеющий защитный провод. ▶ При выходе из кабинета отсоединяйте аппарат от электрической сети.

2.3.2 Для конкретного изделия

	⚠ ОСТОРОЖНО!
	<p>Сжатый воздух. Неисправность аппарата из-за непреднамеренной подачи сжатого воздуха.</p> <ul style="list-style-type: none"> ▶ При выходе из кабинета отсоединяйте аппарат от подвода сжатого воздуха.

	⚠ ОСТОРОЖНО!
	<p>Загрязненный сжатый воздух. Повреждения и сбои в работе аппарата.</p> <ul style="list-style-type: none"> ▶ Необходимо обеспечить подачу сухого, очищенного и не содержащего масел сжатого воздуха, соответствующего требованиям EN ISO 7494-2.



⚠ ОСТОРОЖНО!

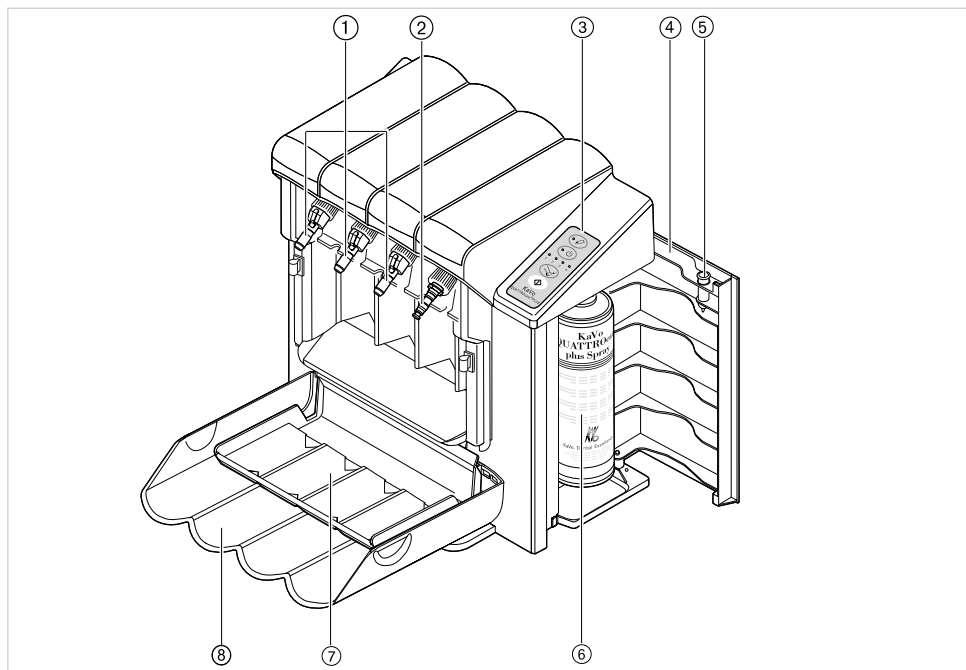
Перегрев.

При нагреве аппарата с установленной аэрозольной упаковкой до температуры выше 50 °C (122°F) имеется опасность взрыва.

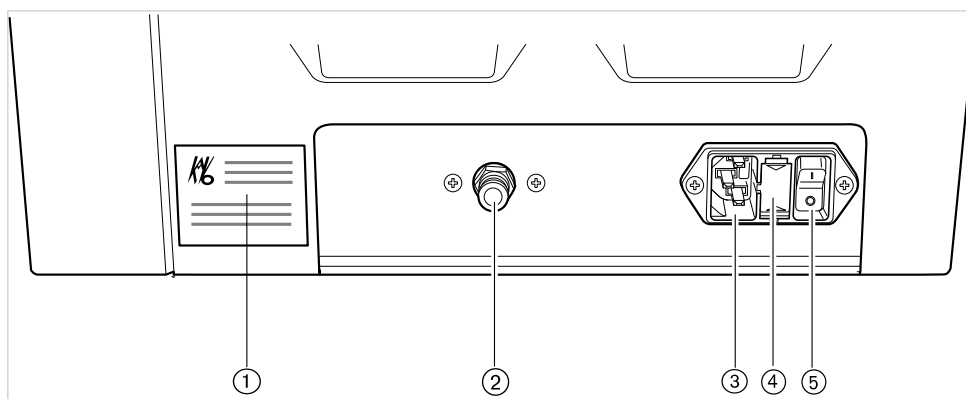
- ▶ Не допускайте нагрева аппарата до температуры выше 50 °C (122°F).

3 Описание изделия

3.1 QUATTROcare PLUS 2124 A



- ① 3x муфты ухода INTRAMatic
- ② 1x муфта ухода MULTIflex
- ③ панель управления и индикация
- ④ Двери камеры для аэрозольной упаковки
- ⑤ Муфта ухода для цангового зажима
- ⑥ Аэрозольная упаковка QUATTROcare Plus
- ⑦ Поддон
- ⑧ Передняя крышка



Задняя сторона QUATTROcare PLUS 2124 A

- ① Заводская табличка
- ② Подвод сжатого воздуха
- ③ Вход сетевого напряжения
- ④ Предохранитель
- ⑤ Главный выключатель

3.2 Заводская табличка



Тип	QUATTROcare PLUS 2124 A
Серийный №	Год изготовления — серийный номер
REF	Номер артикула
	Защита: 1000 мА
	Соблюдайте указания инструкции по эксплуатации (ИЭ)
	Маркировка CE
	Маркировка CSA
	Маркировка согласно 2002/96/EG

3.3 Технические характеристики

Размеры аппарата

Ширина	350 мм (1,15 фута)
Глубина	280 мм (0,92 фута)

Высота	380 мм (1,25 фута)
Вес	10 кг (22 фунта)

Электрическое питание

Напряжение сети	от 100 до 240 В переменного тока
Частота сети	50 или 60 Гц
Потребление мощности	41 ВА
Категория перенапряжения	II
Колебания сетевого напряжения	±10 %

Сжатый воздух

Сжатый воздух	от 0,4 до 0,45 МПа
Расход сжатого воздуха	ок. 50 норм. л/мин
Требования к воздуху	сухой, без масла, без загрязнений, согласно EN ISO 7494-2

Операционная среда

Температура	от 15 до 40°C (от 59 до 104°F)
Влажность воздуха	25-90 %
Степень загрязнений:	2
Допустимо максимум при	2000 м (6560 футов) над уровнем моря

Условия транспортировки и хранения

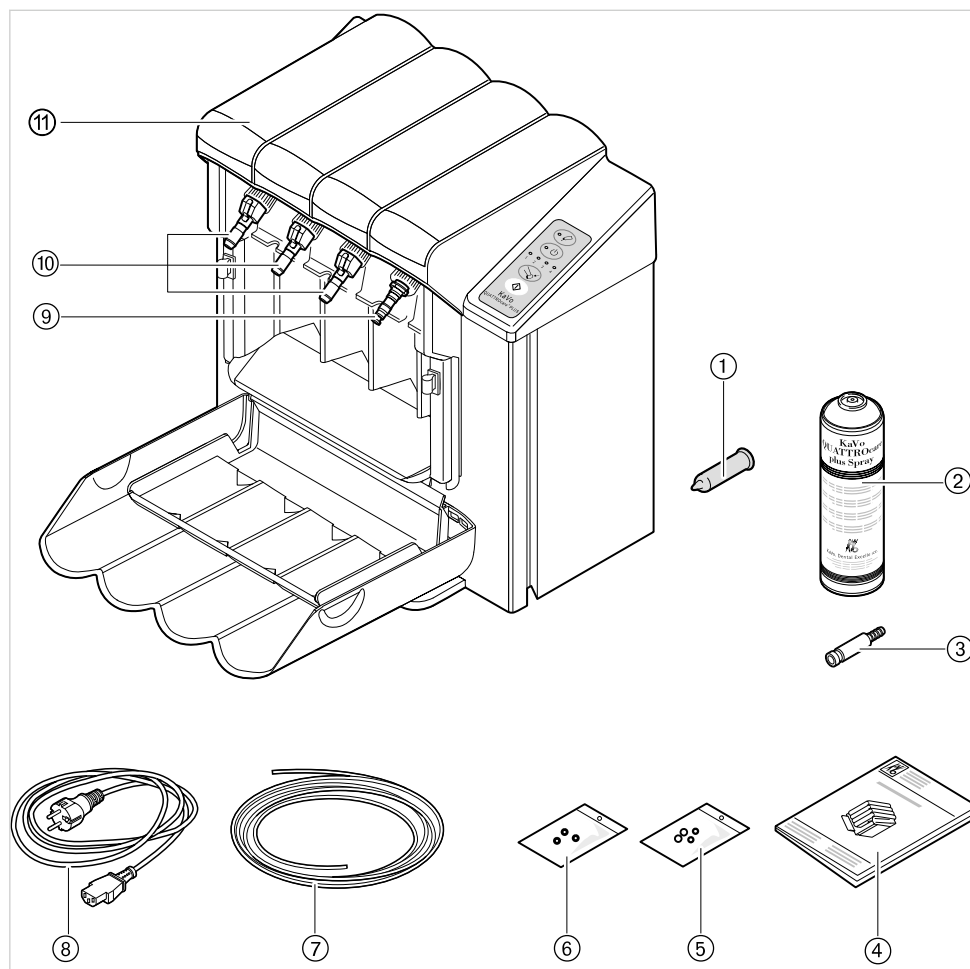
Температура	от -20 до 50°C (от -4 до 122°F)
Влажность воздуха	5-95 %, без конденсации
Атмосферное давление	700-1060 гПа

3.4 Комплект поставки



Указание

В упаковке содержатся приведенные ниже изделия. Если одно из этих изделий отсутствует, срочно свяжитесь с поставщиком, чтобы можно было допоставить отсутствующее изделие.




- | | |
|---|----------------------------------|
| ① Муфта ухода для цангового зажима | ⑦ Шланг для сжатого воздуха |
| ② Аэрозольная упаковка QUATTROcare Plus | ⑧ Сетевой кабель |
| ③ Пневматическая муфта | ⑨ Муфта ухода MULTiflex |
| ④ Инструкция по эксплуатации | ⑩ Муфта ухода INTRAMatic (3 шт.) |
| ⑤ Уплотнительное кольцо круглого сечения MULTiflex (4 шт.) | ⑪ QUATTROcare PLUS 2124 A |
| ⑥ Уплотнительное кольцо круглого сечения INTRAMatic (3 шт.) | |


4 Ввод в эксплуатацию

4.1 Выбор местоположения

В аэрозольной упаковке QUATTROcare Plus находятся взрывоопасные газы-вытеснители. Поэтому при установке аппарата необходимо соблюдать следующие указания и условия.

См. также: Листок по технике безопасности при работе со спреем QUATTROcare Plus.

	⚠ ОСТОРОЖНО!
	<p>Газы-вытеснители, содержащиеся в аэрозольной упаковке QUATTROcare Plus. При использовании возможно образование горючих, легко воспламеняющихся воздушно-паровых смесей. Опасность пожара при нагреве.</p> <ul style="list-style-type: none"> ▶ Аппарат следует беречь от воздействия прямого солнечного света. ▶ Не устанавливайте аппарат вблизи источников тепла. ▶ Не приближайте источники возгорания и не пользуйтесь открытым огнем в непосредственной близости от аппарата. ▶ Обеспечьте достаточную вентиляцию помещения.

	⚠ ОСТОРОЖНО!
	<p>Опасность перегрева. Повреждения и сбои в работе аппарата.</p> <ul style="list-style-type: none"> ▶ Не перекрывайте и не заслоняйте вентиляционные прорезы и отверстия аппарата. ▶ Соблюдайте расстояние не менее 20 см (8 дюймов) от аппарата до стен или шкафов.

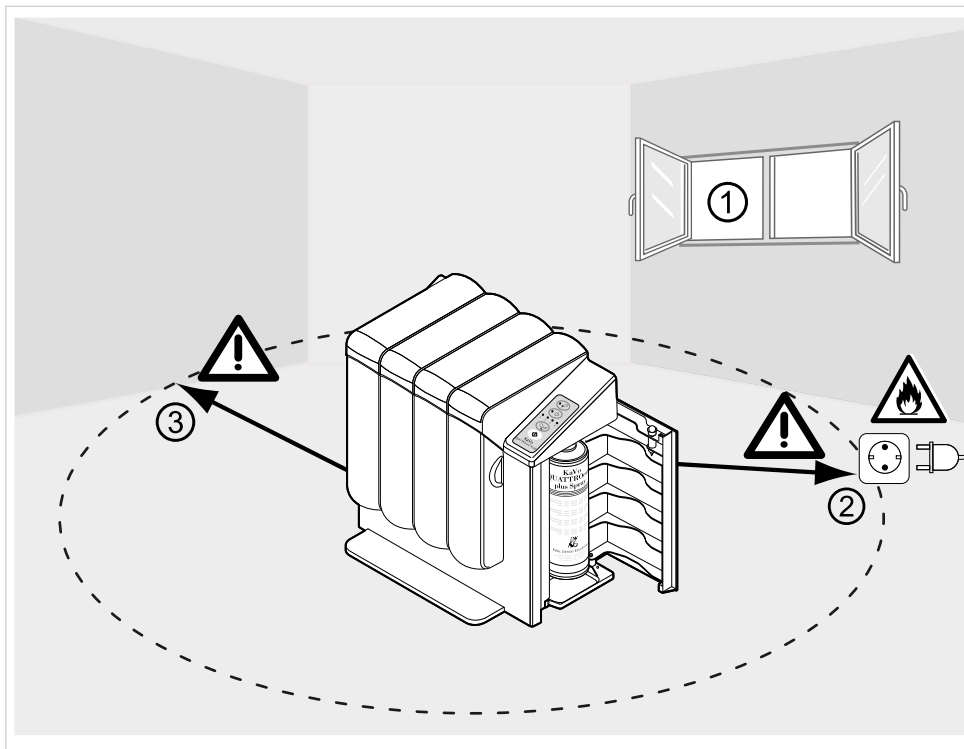


Указание

Согласно испытаниям, аппарат соответствует требованиям нормативного акта ЕС 2004/108/EG об электромагнитной совместимости. Даже если сам аппарат не создает помехи, то другие приборы (например, ультразвуковой очистительный аппарат) могут вызывать помехи в его работе. Аппарат не должен находиться вблизи возможных источников помех.

**Указание**

Аппарат следует устанавливать на ровной, горизонтальной, водо- и маслостойкой поверхности. Запрещается устанавливать или эксплуатировать аппарат на наклонных поверхностях.

**Условия монтажа:**

- Соблюдайте расстояние не менее 20 см (8 дюймов) ③ от аппарата до стен или шкафов.
- Подходящим местом для установки аппарата является хорошо проветриваемое помещение ①. Соблюдайте указанный уровень солнечного облучения. Не устанавливайте аппарат в шкафах.
- Соблюдайте минимальное расстояние 50 см (20 дюймов) ② до розеток, выключателей освещения и источников воспламенения.
- Аппарат эксплуатировать только в чистом помещении, например, лаборатории или стоматологической клинике.

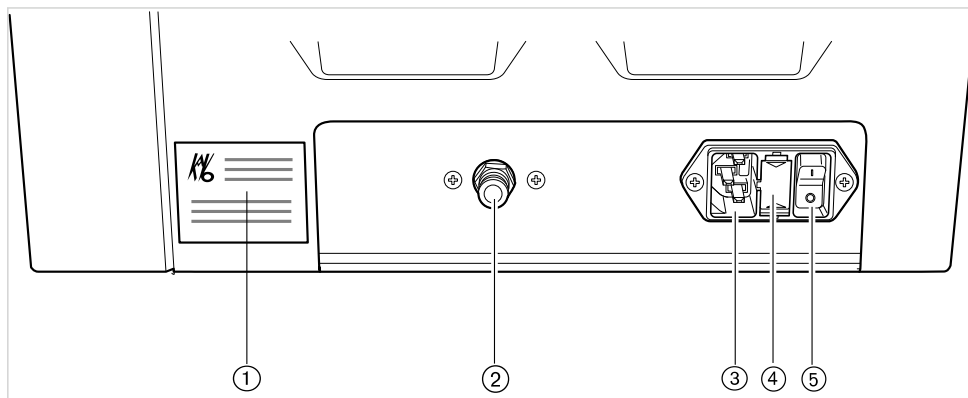
4.2 Подсоединение QUATTROcare PLUS 2124 A

	⚠ ОСТОРОЖНО!
	<p>Загрязненный сжатый воздух. Повреждения и сбои в работе аппарата.</p> <ul style="list-style-type: none"> ▶ Сжатый воздух не должен содержать масел, пыли и загрязнений. ▶ При необходимости используйте компрессор с устройством, использующим сухой воздух, подсоедините к компрессору воздушный фильтр или продуйте провода, чтобы очистить их перед включением.

**⚠ ОСТОРОЖНО!**

Использование сетевых кабелей, произведенных не KaVo.
Повреждения или выход из строя аппарата.

- ▶ используйте только оригинальные сетевые кабели KaVo (номера в каталоге см. в главе "Вспомогательные средства").



Задняя сторона QUATTROcare PLUS 2124 A

Также используется предохранитель T1000 mA ④.

- ▶ Вставьте сетевой кабель в розетку ③.
- ▶ Вставьте шланг для подачи сжатого воздуха в подвод сжатого воздуха ②.

**Указание**

Не перегибайте шланг подачи сжатого воздуха.

- ▶ Включите главный выключатель ⑤.

4.3 Замена аэрозольной упаковки QUATTROcare Plus**⚠ ОСТОРОЖНО!**

Использование средств для ухода, произведенных не KaVo.

Уход с использованием иных средств может приводить к сокращению срока службы, к взрыву, а также к повреждению или выходу из строя.

- ▶ Для ухода за изделиями KaVo следует использовать только оригинальные средства фирмы KaVo.



Указание

Фирма KaVo категорически настаивает на использовании только оригинальных средств для ухода KaVo.

Могут быть использованы только аэрозольные упаковки QUATTROcare Plus со штрихкодом. QUATTROcare PLUS осуществляет проверку оригинальности используемой аэрозольной упаковки. Если используется аэрозольная упаковка без штрихкода или с недействительным штрихкодом, устройство для ухода подает сигнал о неисправности с помощью светодиодов.

См. также: 7 Устранение неисправностей, Страница 34

Для заказа упаковки QUATTROcare plus с 6 банками нужно указать следующий номер Арт. № 1.005.4525.

4.3.1 Установка аэрозольной упаковки

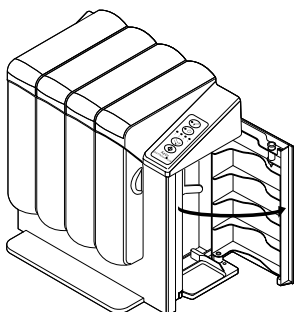


При установке или замене аэрозольной упаковки следует надевать защитные очки. Соблюдайте требования листка по технике безопасности аэрозольной упаковки.

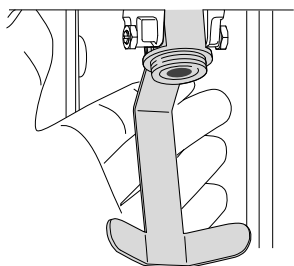


Указание

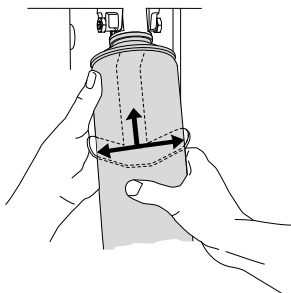
Листок по технике безопасности при работе со спреями QUATTROcare Plus можно просмотреть в Интернете на сайте с адресом www.kavo.com.



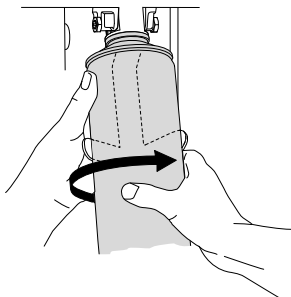
- ▶ Откройте боковую дверь аппарата.



- ▶ Поверните адаптер на скобе наружу.

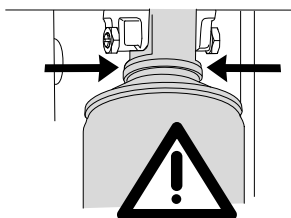


- ▶ Расположите аэрозольную упаковку на скобе и разместите относительно резьбы.



- ▶ Вкрутите аэрозольную упаковку в адаптер по часовой стрелке и затяните до тех пор, пока сопротивление не станет ощутимым. Не перекашивайте.

Прокладочное кольцо отделяет упаковку от места ее присоединения.



- ▶ Проверьте резьбовое соединение.



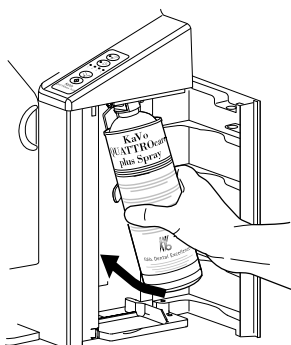
Указание

Если аэрозольная упаковка уже установлена, проведите визуальную, акустическую и тактильную проверку на предмет герметичности. Аэрозольная упаковка должна плотно прилегать к адаптеру. Между упаковкой и адаптером не должно быть зазора. Соединение должно быть плотным.

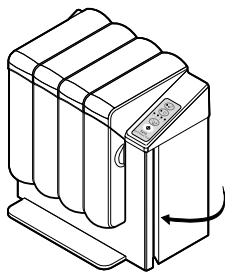


Указание

Если из упаковки выливается масло или выходит газ, нужно заменить упаковку.

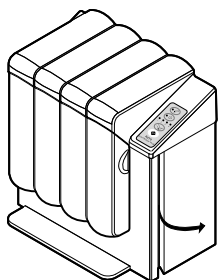


- ▶ вверните аэрозольную упаковку и адаптер обратно в аппарат.

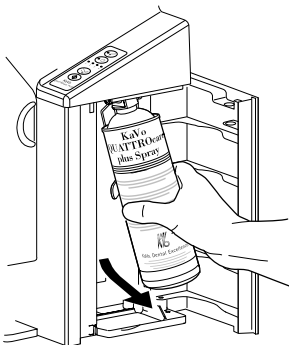


- ▶ Закройте боковую дверь аппарата.

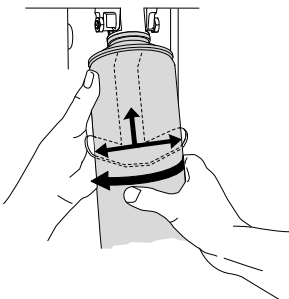
4.3.2 Изъятие аэрозольной упаковки



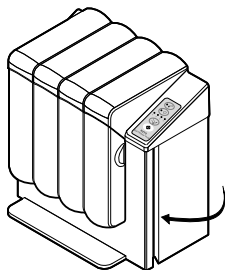
- ▶ Откройте боковую дверь аппарата.



- ▶ Вывинтите аэрозольную упаковку и адаптер из аппарата.



- ▶ Вывинтите аэрозольную упаковку на скобе из адаптера, повернув ее против часовой стрелки.



- ▶ Закройте боковую дверь аппарата.

4.3.3 Утилизация аэрозольной упаковки

- ▶ Аэрозольная упаковка подлежит утилизации в пустом виде.



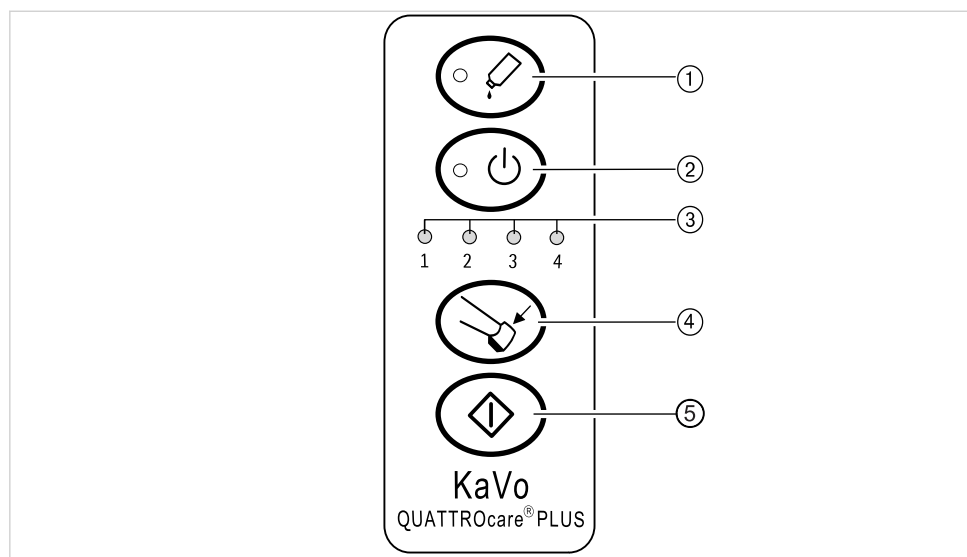
Указание

Код отходов согласно европейскому каталогу (ЕАК):15 01 04 - металлы, упаковка, утилизация в пустом виде.

См. также:Листок по технике безопасности при работе со спреем QUATTROcare Plus.

5 Эксплуатация

5.1 Пульт управления



- | | |
|--|--|
| ① Светодиод Контроль аэрозольной упаковки | ④ Кнопка активации ухода за цанговым зажимом |
| ② Светодиод Главный выключатель (вкл./выкл.) | ⑤ Кнопка активации процедуры ухода |
| ③ Светодиодная индикация | |

5.2 Открытие передней крышки



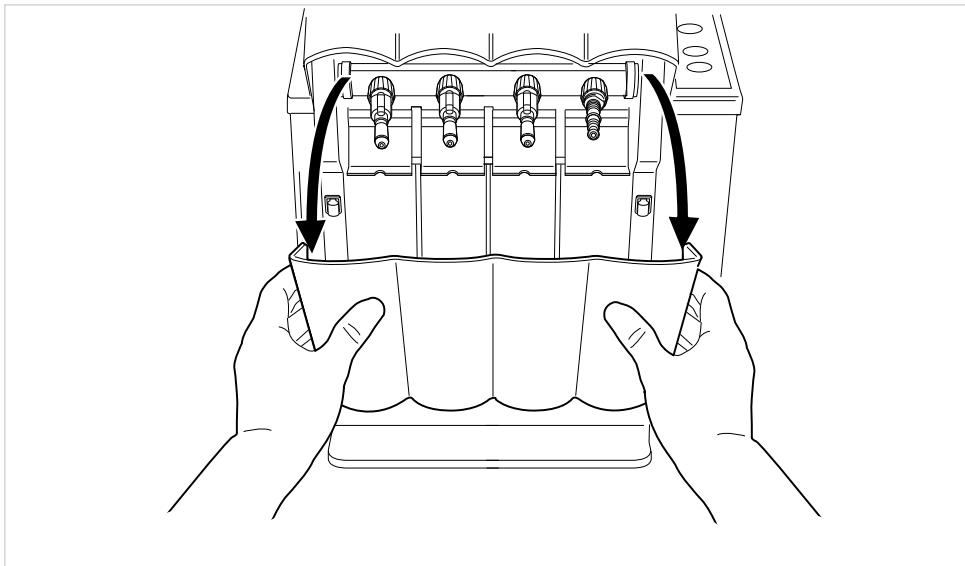
⚠ ОСТОРОЖНО!

Предметы на передней крышке или в ней.

Нельзя складывать предметы на переднюю крышку или в нее, поскольку это может привести к повреждению аппарата.

- ▶ Не складывайте предметы на переднюю крышку или в нее.

- ▶ Удерживайте переднюю крышку слева и справа за ручки, для открытия потяните на себя и откиньте крышку вниз.



5.3 Установка инструментов



Указание

Уход за головками серии 22 не осуществляется, поскольку у них слишком тонкие шейки. Уход за этими головками осуществляется вместе с соответствующими нижними частями.



Указание

Не обязательно должны быть задействованы все адаптеры.

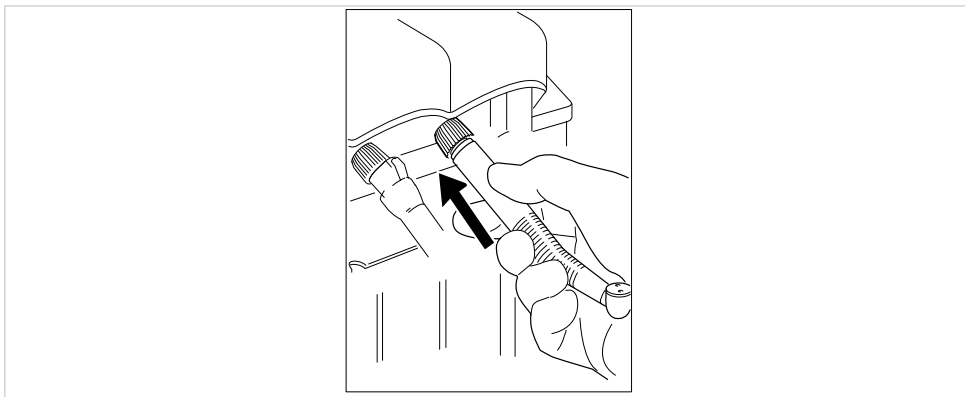


Указание

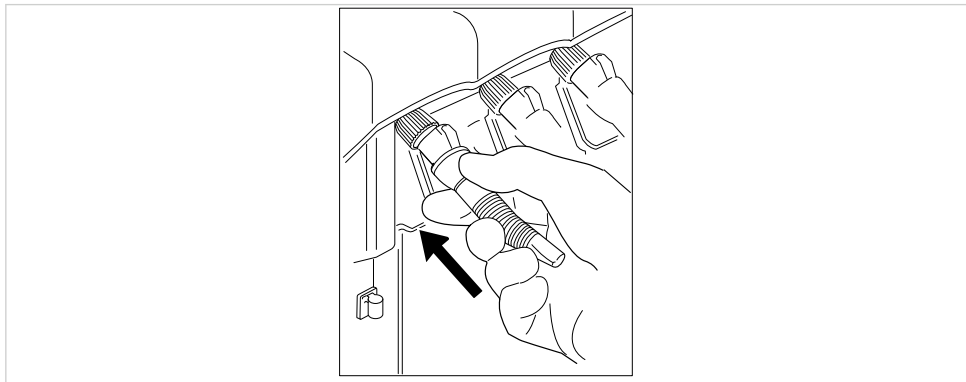
Отображение светодиодных индикаторов:

Крайний левый адаптер соответствует светодиодному индикатору №1.
Крайний правый адаптер соответствует светодиодному индикатору №4.

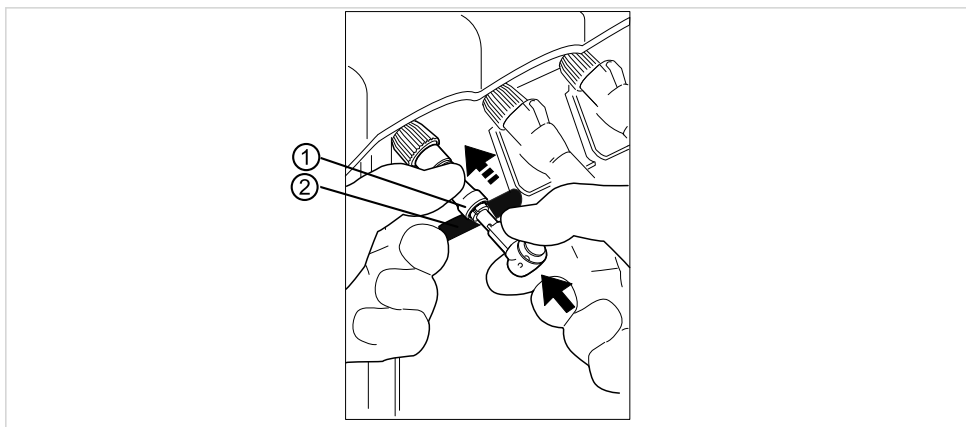
- ▶ Установите турбины на муфту ухода MULTIflex (крайняя правая муфта ухода) и зафиксируйте их.



- ▶ Установите прямые и угловые насадки на муфту ухода INTRAmatic (крайняя левая муфта ухода, вторая или третья слева муфта ухода) и зафиксируйте их. При этом для инструментов LUX следить за положением носка стопора.

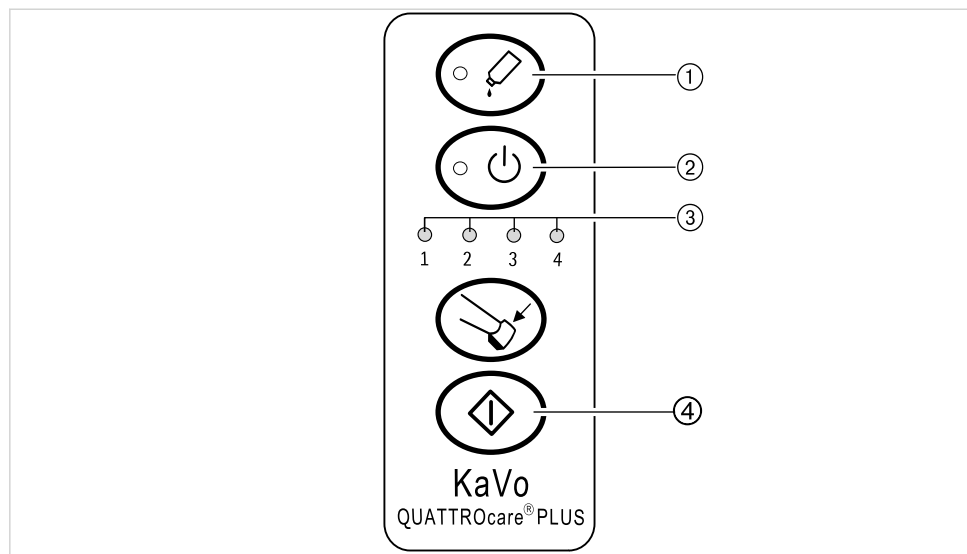


- ▶ Вставьте головки в муфту ухода за головками INTRA (принадлежности, поставляемые по специальному заказу, см. главу "Вспомогательные средства"). Отодвиньте назад стопорную втулку ① и зафиксируйте ее.
- ▶ При установке муфты ухода INTRA головки обязательно надеть коммутационную втулку ② (принадлежности, поставляемые по специальному заказу, см. главу "Вспомогательные средства") на соответствующую крышку, чтобы обеспечить правильный уход.



- ▶ Прижмите вверх и закройте переднюю крышку.

5.4 Запуск процедуры ухода



Указание

Если загорается светодиод контроля аэрозольной упаковки ①, это означает, что упаковка пуста или неверно установлена.

Если включен главный выключатель, светится светодиод ③.

- ▶ Нажмите кнопку Старт ④.

Начнется процесс автоматического ухода.



Указание

Длительность автоматического ухода составляет от 15 до 40 секунд для каждого инструмента, в зависимости от настройки времени продувки.

После окончания процедуры ухода загорятся светодиоды ③ занятых муфт и звучит акустический сигнал.

Светодиоды ③ горят до тех пор, пока открыта передняя крышка. После этого уход завершен.

- ▶ Откройте переднюю крышку.

См. также: 5.2 Открытие передней крышки, Страница 23

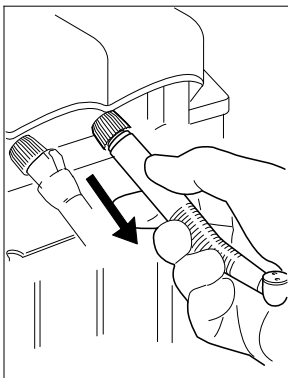
Светодиодный индикатор ③ гаснет.

5.5 Изъятие инструментов

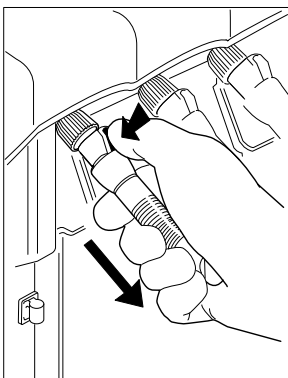


Указание

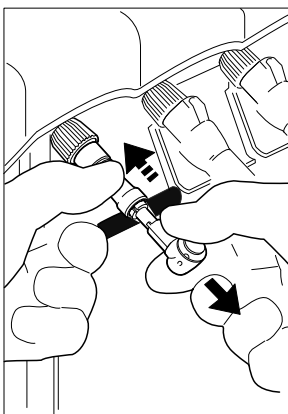
Перед снятием необходимо основательно протереть инструменты.



- ▶ Потяните турбину в направлении оси муфты ухода и снимите ее.



- ▶ Нажмите большим пальцем на носок стопора и снимите прямую и угловую насадки, одновременно потянув их в направлении оси муфты ухода.



- ▶ Отодвиньте назад стопорную втулку и снимите головку.

5.6 Переустановка муфт ухода



Указание

Муфта MULTIflex всегда должна оставаться в позиции ухода 4 (крайнее правое положение).

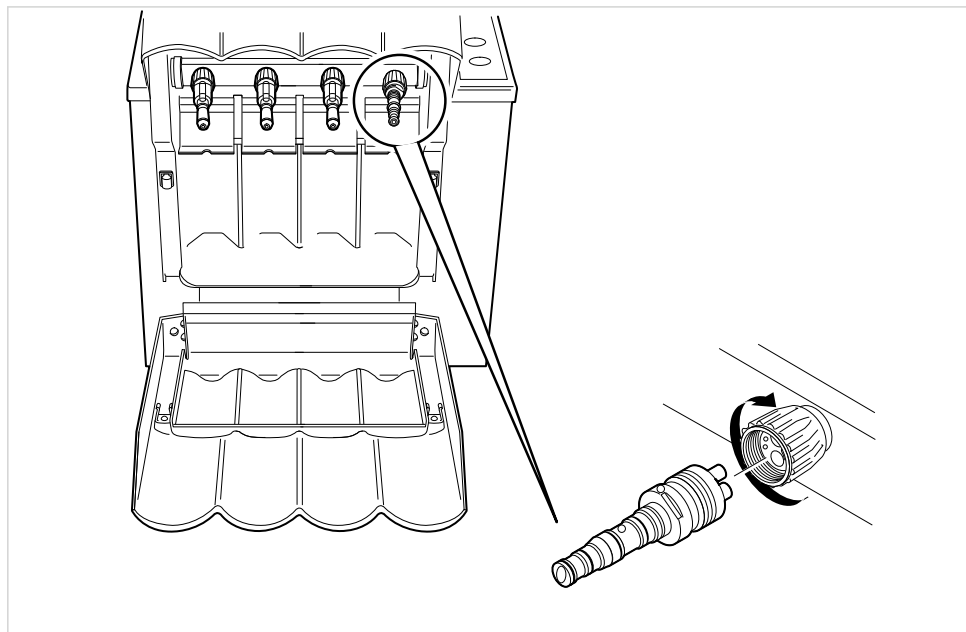


Указание

Можно также устанавливать муфты со стандартным разъемом с 4 отверстиями для продуктов иных изготовителей. См. также главу "Вспомогательные средства".

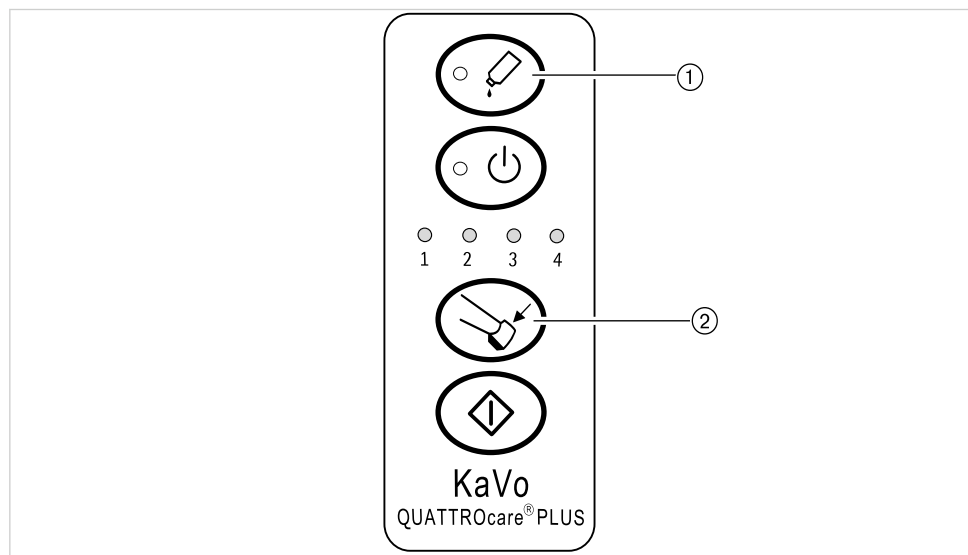
При поставке аппарат укомплектован следующим образом:

- 3 муфты ухода для INTRAmatic
- 1 муфта ухода для MULTIflex



- ▶ Вращая вправо, ослабьте накидную гайку в направлении стрелки и снимите муфту ухода.
- ▶ По выбору установите муфты ухода KaVo и затяните накидной гайкой в направлении, противоположном направлению стрелки.

5.7 Уход за цанговым зажимом



Указание

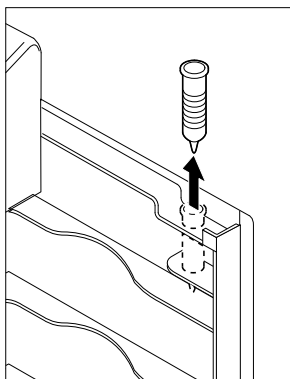
Перед началом ухода за цанговым зажимом поместите ручные инструменты в удаленное от муфт ухода место.

**Указание**

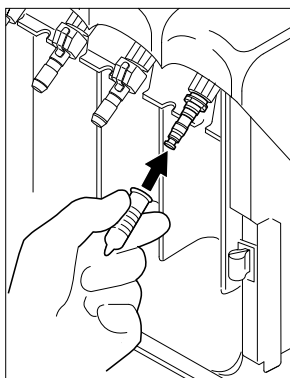
Чтобы избежать загрязнения окружающего пространства во время проведения ухода за цанговым зажимом, необходимо накрыть головку ручного инструмента бумажной салфеткой.

- ▶ Закройте переднюю крышку, нажмите клавишу режима ухода за цанговым зажимом ② и удерживайте ее нажатой не менее трех секунд, пока светодиод контроля аэрозольного баллона ① не мигнет три раза подряд.

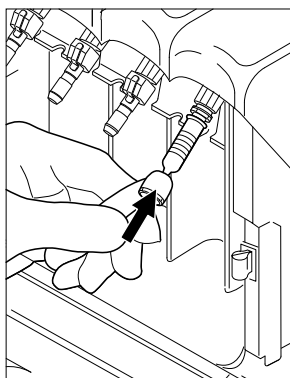
Устройство переключится в режим ухода за цанговым зажимом.



В боковой дверце имеется фиксатор для хранения муфты ухода за цанговым зажимом. При поставке муфта ухода находится в упаковке для принадлежностей.



- ▶ Снимите муфту ухода за цанговым зажимом и установите муфту в позицию ухода 4 (крайнее правое положение). На муфте должен быть установлен адаптер MULTIflex.



- ▶ Цанговым зажимом, за которым нужно выполнить уход, предварительно прижмите инструмент к острому концу муфты ухода за цанговым зажимом.

**Указание**

При недостаточно плотной посадке есть риск, что муфта ухода за цанговым зажимом в процессе ухода под давлением соскочит с муфты ухода и средство для ухода выступит на поверхность.

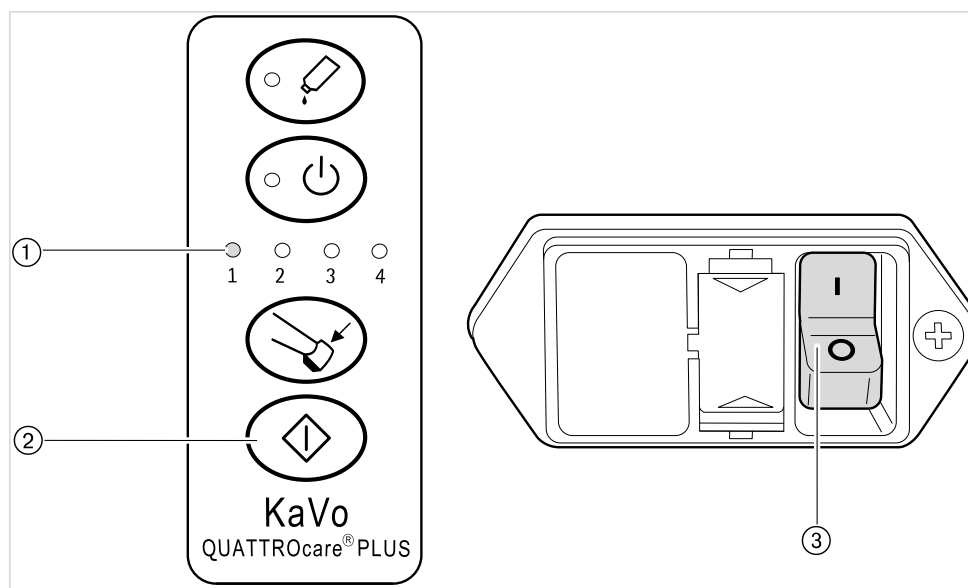
- ▶ Нажмите клавишу режима ухода за цанговым зажимом ②.

Будет произведен один короткий впрыск дозы спрея в цанговый зажим, за которым затем будет выполнен уход.

- ▶ Завершите работу в режиме ухода за цанговым зажимом. Укомплектуйте QUATTROcare PLUS 2124 A инструментами, закройте переднюю крышку и начните процедуру ухода.
- ▶ Альтернативный вариант: если операция ухода не выполняется, прибор автоматически переключается в обычный режим ухода через три минуты.

5.8 Настройка времени продувки

В QUATTROcare PLUS 2124 A можно изменить длительность продувки для прямых и угловых наконечников и турбин.



- ▶ Включите главный выключатель ③.
- ▶ Удерживайте нажатой кнопку Старт ②.

Будут поочередно загораться светодиоды 1–4 индикатора ①.

Время продувки составляет:

- светодиод 1: 15 секунд
- светодиод 2: 20 секунд
- светодиод 3: 30 секунд
- светодиод 4: 40 секунд

- ▶ Отпустите кнопку Старт  при требуемом времени продувки.

После того, как на аппарате было установлено время продувки, раздастся звуковой сигнал.

6 Уход

6.1 Очистка



⚠ ОСТОРОЖНО!

Повреждение из-за попадания жидкости внутрь аппарата.
Жидкость внутри аппарата может привести к нарушениям в работе.

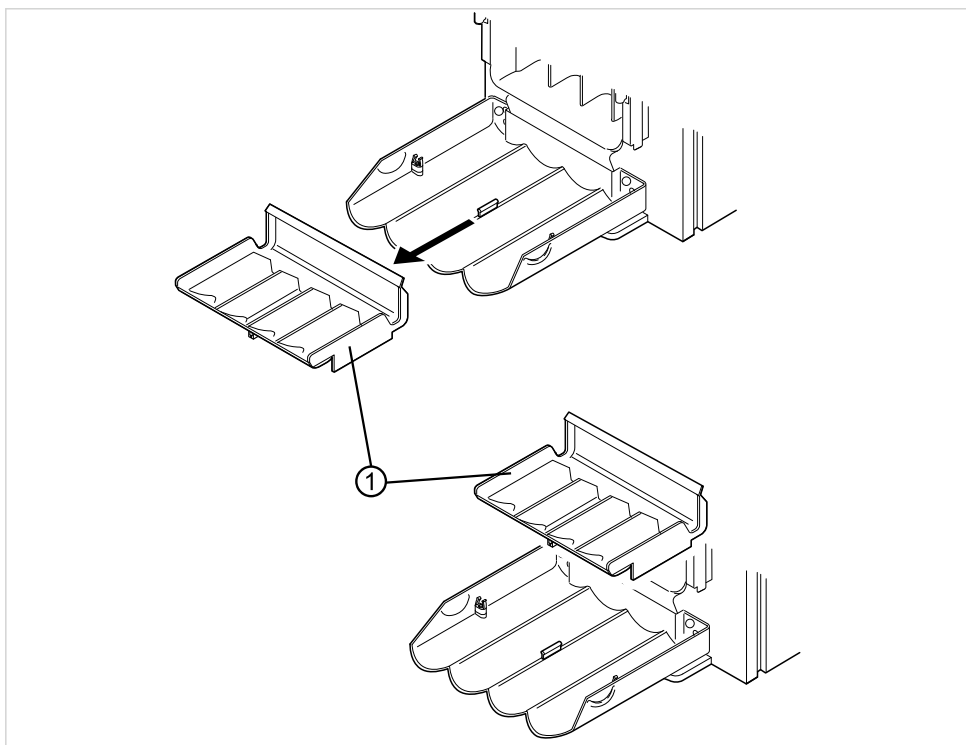
- ▶ При очистке следить за тем, чтобы жидкость не попадала внутрь аппарата.



Указание

Для очистки нельзя использовать растворители или агрессивные химикаты, поскольку они могут повредить аппарат.

- ▶ Очистите все наружные и внутренние поверхности аппарата мягкой тканью с использованием неагрессивного чистящего средства.



- ▶ Выньте и очистите поддон ①.

Поддон ① можно очищать в посудомоечной машине и в термодезинфекторе:

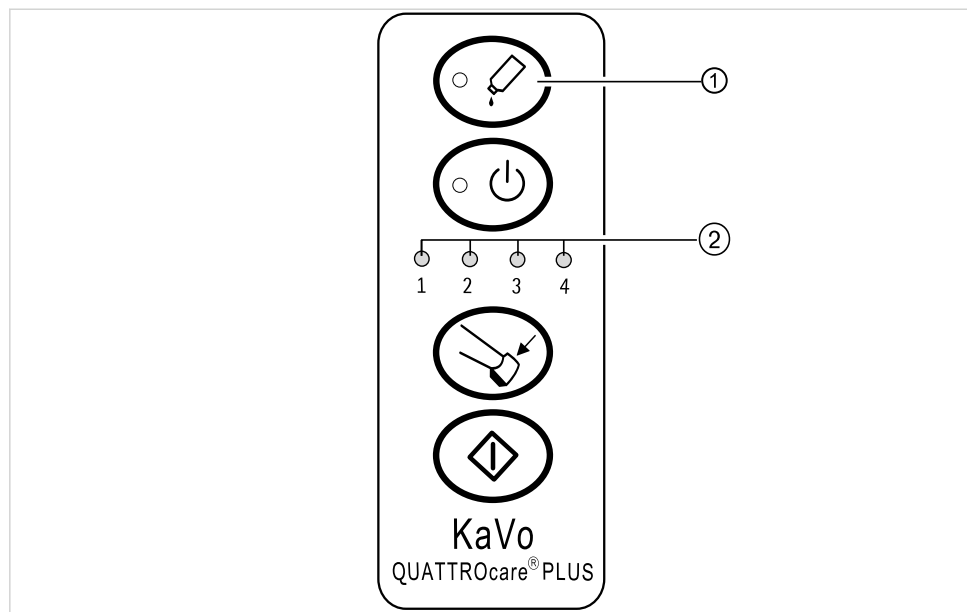
- Температура: не более 95°C (203°F)
- Время очистки: макс. 60 минут

- ▶ После очистки установите поддон ① на место. При этом нужно следить за правильностью фиксации поддона.

6.2 Проверка соблюдения правил техники безопасности

Устройство QUATTROcare PLUS 2124 A каждые 5 лет должно подвергаться сервисной проверке и проверке по технике безопасности. Сервисную проверку разрешается выполнять только обученному компанией KaVo персоналу или мастерской, специалисты которой прошли обучение в KaVo. Проверка по технике безопасности проводится в соответствии с описанием в инструкции для технических специалистов фирмы KaVo.

7 Устранение неисправностей

**Указание**

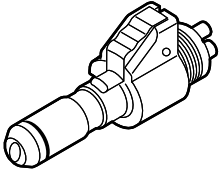
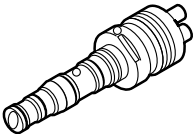
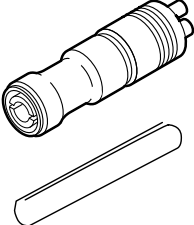
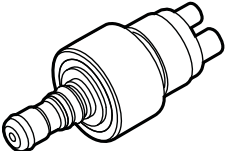




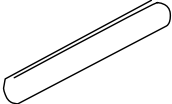

Уход за головками серии 22 не осуществляется, поскольку у них слишком тонкие шейки. Уход за этими головками осуществляется вместе с соответствующими нижними частями.

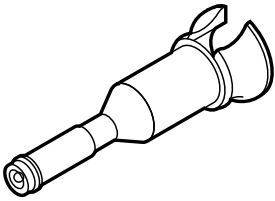
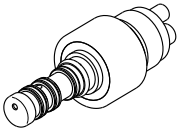
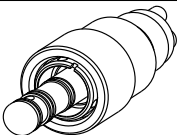
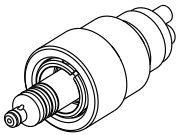
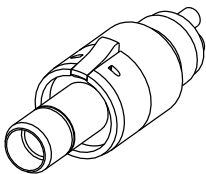
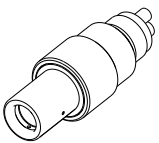
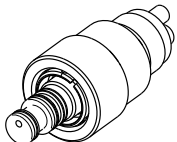
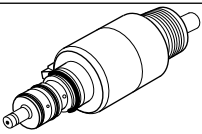
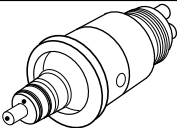
Неисправность	Причина	Устранение
Мигает красный светодиод ①. Звучит звуковой сигнал.	Неправильно установлена аэрозольная упаковка. Аэрозольная упаковка пуста.	Правильно установите аэрозольную упаковку. Установите другую аэрозольную упаковку. См. также: 4.3.2 Изъятие аэрозольной упаковки, Страница 21 См. также: 4.3.1 Установка аэрозольной упаковки, Страница 19
Во время цикла ухода мигает красный светодиод ①.	Активирована функция блокировки.	Установите оригинальную аэрозольную упаковку KaVo. Сообщите в ремонтную службу KaVo.
Мигают зеленые светодиоды ②. Звучит звуковой сигнал.	Передняя крышка была открыта слишком рано. Во время ухода инструмент упал с адаптера.	Дождитесь завершения процесса ухода и звукового сигнала. Повторите процедуру ухода. Правильно установите инструмент. Повторите процедуру ухода.

7 Устранение неисправностей


Неисправность	Причина	Устранение
После ухода из инструмента выходит масло.	Установлено слишком короткое время продувки.	Установите более длительное время продувки. См. также: 5.8 Настройка времени продувки, Страница 30
Светодиоды ② 1 и 3 мигают попеременно со светодиодами 2 и 4. Раздается звуковой сигнал.	Вентилятор заблокирован или неисправен.	Замените вентилятор.
Горит светодиод ленты "бегущий огонь" ②.	Штрихкод недействителен или не может быть считан.	Установите оригинальную аэрозольную упаковку KaVo. Сообщите в ремонтную службу KaVo.

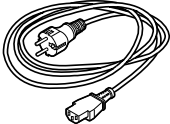
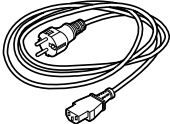
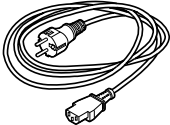
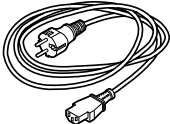
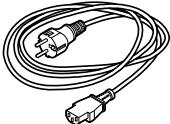
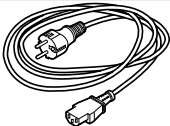
8 Вспомогательные средства

Представление	Сокращенное наименование материала	№ материала
	Муфта ухода INTRAmatic	0.411.7981
	Муфта ухода MULTiflex	0.411.7991
	Муфта ухода за головками INTRA с втулкой включения	0.411.7941
	Муфта ухода COMFORTdrive	1.005.1707
	Уплотнительное кольцо круглого сечения INTRAmatic	0.200.6089
	Уплотнительное кольцо круглого сечения MULTiflex	0.200.6098
	Уплотнительное кольцо круглого сечения MULTiflex	0.200.6177
	Уплотнение для муфты ухода INTRAmatic, MULTiflex или головки	0.553.1872
	Втулка включения	0.411.5532
	Муфта ухода для цангового зажима	0.411.7603

Представление	Сокращенное наименование материала	№ материала
	Адаптер ухода SIRONA Прямые и угловые насадки	1.000.1003
	Муфта ухода SIRONA T1 Турбины	1.000.7156
	Муфта ухода YOSHIDA Турбины с подсветкой	1.000.7403
	Муфта ухода YOSHIDA Турбины без подсветки	1.000.7585
	Муфта ухода MIDWEST Low Speed	1.000.8459
	Муфта ухода NSK Турбины	1.000.8786
	Муфта ухода OSADA Турбины	1.000.8858
	Муфта ухода BIEN-AIR	1.001.7860
	Муфта ухода W&H	1.001.7888

8 Вспомогательные средства

Представление	Сокращенное наименование материала	№ материала
	Аэрозольная упаковка QUATTROcare Plus 2140 P (упаковка с 6 банками)	1.005.4525

Представление	Сокращенное наименование материала	№ материала
	Сетевой кабель	0.223.4142
	Сетевой кабель, Швейцария	0.692.6881
	Сетевой кабель, США/Канада/Япония	0.692.6891
	Сетевой кабель, Великобритания	0.692.6901
	Сетевой кабель, Австралия	0.692.6851
	Сетевой кабель, Китай	1.004.3850

9 Гарантийные условия

KaVo гарантирует конечному пользователю продукта его безупречное функционирование, отсутствие дефектов материалов или их обработки в течение 12 месяцев с момента покупки при соблюдении следующих условий:

При обоснованных претензиях, вызванных недостатками или неполной комплектацией, KaVo осуществляет свои гарантийные обязательства по своему выбору, осуществляя либо бесплатную доставку заменяющих деталей и узлов, либо ремонт. Любые другие претензии, в частности, по возмещению ущерба, исключены. В случае задержки и грубой задолженности или умысла это справедливо лишь в той мере, насколько это не противоречит обязывающим предписаниям закона.

Фирма KaVo не несет ответственности за дефекты и их последствия, возникшие в результате естественного износа, ненадлежащей очистки или обслуживания, несоблюдения указаний по эксплуатации, обслуживанию или подключению, обывзвествления или коррозии, загрязнения подаваемого воздуха или воды, а также химических или электрических воздействий, являющихся необычными или недопустимыми согласно указаниям завода-изготовителя. Гарантийное обязательство не распространяется, в общем случае, на лампы, изделия из стекла, резины и на постоянство цвета деталей из пластмасс. Ответственность исключена в том случае, если дефекты или их последствия могут быть результатом вмешательства в изделие или изменений в нем, выполненных покупателем или третьими лицами.

10 Глоссарий

Стандартный разъем с 4 отверстиями	Специальный унифицированный разъем для инструментов. При этом в инструмент вводятся четыре различных компонента, например воздух и вода.
Адаптер	Адаптером называется деталь QUATTROcare PLUS 2124 A, на которую надеваются или навинчиваются другие элементы.
Время продувки	Время, в течение которого инструменты QUATTROcare PLUS 2124 A продуваются сжатым воздухом, чтобы удалить масло, ранее закачанное внутрь инструментов. Чем больше установленное время продувки, тем меньше масла остается в инструменте.
Сторонняя продукция	Обозначение продукции другого производителя стоматологического оборудования.
Передняя крышка	Большая крышка спереди, которую необходимо открыть для установки инструментов в QUATTROcare PLUS 2124 A.
Скоба	Металлическая направляющая, которая упрощает установку аэрозольной упаковки QUATTROcare Plus.
Прямая и угловая насадка	Вращающийся электрический стоматологический инструмент.
Главный выключатель	Выключатель. с помощью которого можно отключить электроснабжение аппарата.
Инструменты	Это понятие включает в себя такие группы изделий, как турбины, прямые и угловые насадки, головки.
KaVo	Kaltenbach & Voigt GmbH, по адресу: Viberach a. d. Riß, Германия.
Головка	Часть вращающегося электрического стоматологического инструмента. Для лечения пациента головки надеваются на специальные наконечники.
Светодиодная лента "бегущий огонь"	4 светодиода на индикаторе последовательно загораются, быстро сменяя друг друга.
Процедура ухода	Полностью автоматизированный процесс, в ходе которого QUATTROcare PLUS 2124 A осуществляет уход за инструментами. При этом из аэрозольной упаковки QUATTROcare Plus на инструмент подается масло, а затем инструмент продувается. Длительность процедуры ухода с помощью QUATTROcare PLUS 2124 A составляет от 15 до 40 секунд.

Муфта ухода	Адаптеры или муфты, на которые надеваются инструменты для проведения ухода. Для QUATTROcare PLUS 2124 A используются следующие виды муфт ухода: - Муфта ухода для прямых и угловых наконечников KaVo INTRAmatic - Муфта ухода для турбин KaVo MULTIflex - Муфта ухода для головок KaVo INTRA - Муфты ухода для сторонних изделий
Средства для ухода	Средства, продлевающие срок службы продукта или необходимые для эксплуатации продукта. Средствам для ухода за QUATTROcare PLUS 2124 A является, например, расходный материал аэрозольной упаковки QUATTROcare Plus.
Спрей QUATTROcare Plus	Специально разработанное KaVo масло для ухода за инструментами в QUATTROcare PLUS 2124 A. Маслом для ухода является расходный материал, необходимый для эксплуатации QUATTROcare PLUS 2124 A.
Стопорная втулка	Для снятия прямых и угловых наконечников, а также головок необходимо ослабить фиксатор или стопорную втулку.
Втулка включения	Вспомогательное средство, необходимое для ухода за головками в QUATTROcare PLUS 2124 A.
Уход за цанговым зажимом	Специальный процесс ухода, при котором из системы зажимных приспособлений (система держателей бортов) инструмента удаляются все продукты износа.
Камера для аэрозольной упаковки	Камерой для аэрозольной упаковки называется боковое внутреннее пространство QUATTROcare PLUS 2124 A, которое закрывается дверью. В эту камеру устанавливается аэрозольная упаковка QUATTROcare Plus.
Турбина	Вращающийся стоматологический инструмент, приводимый в движение силой воздуха.

Заводская табличка	Содержит важную информацию об аппарате, например год производства и серийный номер. Заводская табличка находится сзади на KaVo QUATTROcare PLUS 2124 A. При подаче заявлений на проведение сервисного обслуживания информация, указанная на заводской табличке, должна быть под рукой.
Продукты износа	Продуктами износа называются механическая пыль, скапливающаяся внутри инструментов в результате их истирания при эксплуатации. Как правило, продукты износа состоят из очень мелких металлических осколков и остатков смазочных средств.

Предметный указатель

процесс автоматического ухода	26
скобе	20
INTRAMatic	12, 15, 25, 28, 36
KaVo.....	4, 5, 8, 18, 28, 33, 34, 35
MULTIflex	12, 15, 24, 27, 28, 29, 36
QUATTROcare Plus	16, 22
адаптер	19, 20, 21, 24, 29
адаптера	21, 34
адаптером	20
адаптеру	20
адаптеры	24
аэрозольная упаковка	20, 34
Аэрозольная упаковка	20, 21, 34
Аэрозольная упаковка QUATTROcare Plus	12, 15, 38
аэрозольной упаковки	19
аэрозольной упаковкой	11
аэрозольную упаковку	20, 21, 34, 35
боковой дверце	29
боковую дверь.....	19, 21
вентилятор	35
Вентилятор	35
времени продувки.....	26, 31
время продувки.....	31, 35
Время продувки	30
Втулка включения	36
втулкой включения	36
газы-вытеснители	16
Газы-вытеснители	16
главный выключатель	18, 26, 30
Главный выключатель.....	12, 23
головками	24, 25, 34, 36
головки.....	25, 36
длительность продувки	30
Заводская табличка	10, 12
заводской табличке	10
защитные очки	3, 19
индикатора	30
инструменты.....	26
KaVo	8
камеры для аэрозольной упаковки.....	12
коммутационную втулку	25
Контроль аэрозольной упаковки.....	23
контроля аэрозольного баллона	29
контроля аэрозольной упаковки	26
Муфта ухода для цангового зажима	12, 15, 36
муфта ухода за цанговым зажимом	30
муфту ухода за цанговым зажимом	29
муфты ухода за цанговым зажимом	29
накидной гайкой.....	28
накидную гайку.....	28
носка стопора.....	25
носок стопора.....	27
операция ухода	30
передней крышке.....	23

переднюю крышку	23, 24, 25, 26, 29, 30
передняя крышка	26
Передняя крышка	12, 34
Пневматическая муфта	15
подвод сжатого воздуха	18
Подвод сжатого воздуха	12
подвода сжатого воздуха	10
поддон	32
Поддон	12, 32
продуктов иных изготовителей	27
процедуру ухода	30, 34
процедуры ухода	23
процесса ухода	34
процессе ухода	30
прямые и угловые насадки	25
Прямые и угловые насадки	37
прямыми и угловыми наконечниками	10
прямых и угловых наконечников	30
Расход сжатого воздуха	14
режима ухода за цанговым зажимом	30
ручные инструменты	28
Светодиодная индикация	23
светодиодному индикатору	24
Светодиодный индикатор	26
светодиодных индикаторов	24
сетевой кабель	18
Сетевой кабель	15, 38
сжатого воздуха	10
сжатый воздух	10, 17
Сжатый воздух	10, 14, 17
скобе	19, 21
средств для ухода	19
средство для ухода	30
стандартным разъемом с 4 отверстиями	27
стопорную втулку	25, 27
термодезинфекторе	32
турбин	9, 30
турбинами	10
турбины	24
Турбины	37
упаковка	26
упаковкой	20
упаковку	20
утилизации	9
Утилизация	6
ухода за цанговым зажимом	23, 28, 29, 30
чистящего средства	32
шланг для подачи сжатого воздуха	18
Шланг для сжатого воздуха	15
шланг подачи сжатого воздуха	18
Штрихкод	35
штрихкодом	19
Электричество	10

