

 **Kevin Peter**

**Операционный
микроскоп iSee 9000**



О компании



Guilin KevinPeter Technology Co., LTD – новый завод глобального холдинга **Woodpecker** специализируется на оптике и современных цифровых продуктах для стоматологии.

Команда с более чем 30-летним опытом!

Сотрудничество с мировыми экспертами в области исследований и разработок.



Устройство микроскопа

Балансировочное плечо,
которое обеспечивает
маятниковое движение

Малое плечо

Большое плечо

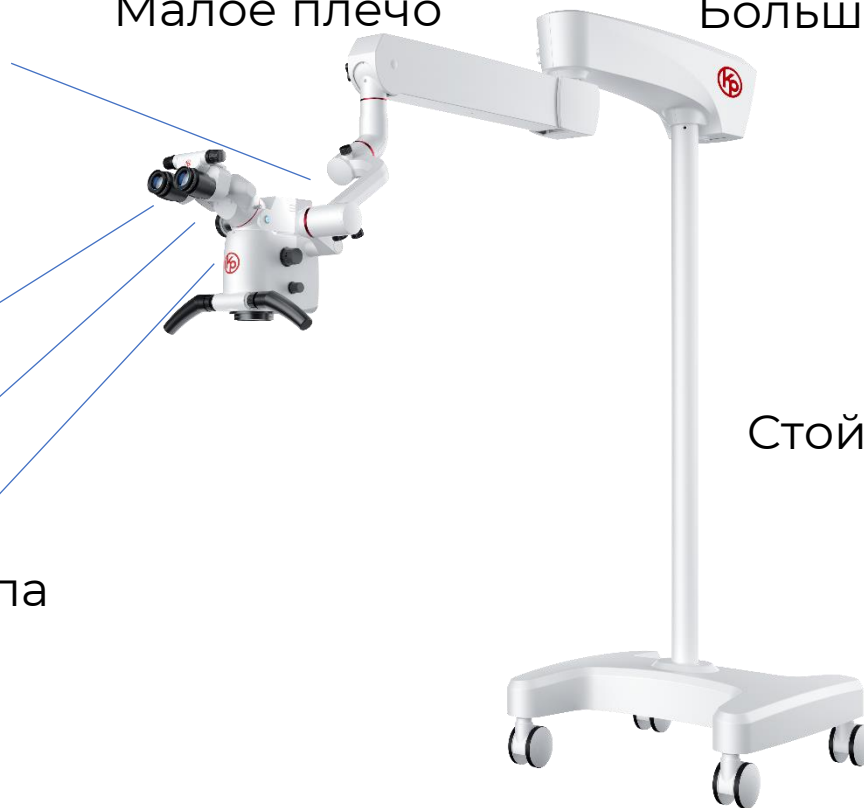
Окуляры

Тубус

Голова микроскопа

Стойка

Основание



Устройство микроскопа



Устройство микроскопа



Регулировка увеличения

Регулировка яркости

Переключение фильтров



Опция: кронштейн для монитора
(не входит в стандартную комплектацию)

 **Kevin Peter**



ПРЕИМУЩЕСТВА iSee 9000



Хорошая оптика, освещение

- Немецкие линзы, апохроматическая оптика
- Свет: 100 000 Люкс

Удобство работы

- Плавное увеличение
- Вариоскоп 190-460 (530)

Другое

- 4К видеокамера



SCHOTT

- Немецкие линзы Schott.
- Апохроматическая многослойная оптика

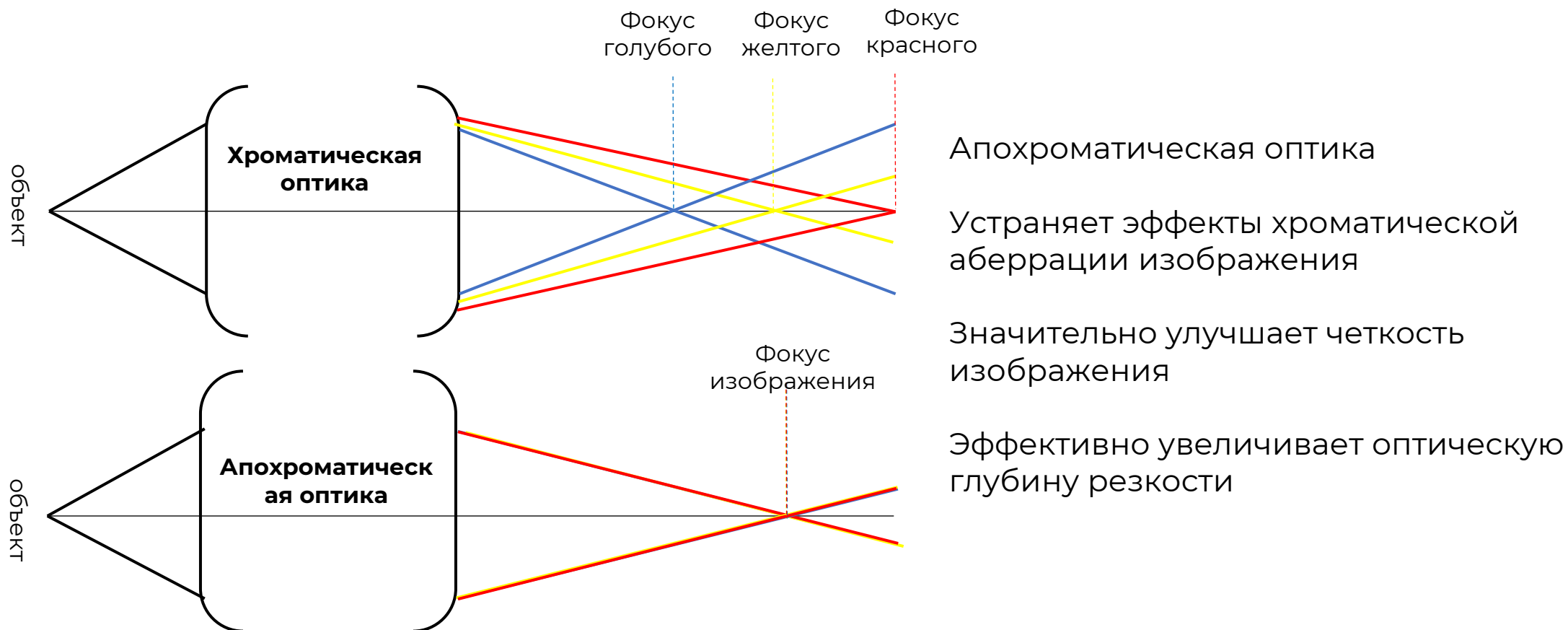
Качественная оптика гарантирует
отсутствие напряжения для глаз!



**ВЫСОКОЕ
КАЧЕСТВО ОПТИКИ**

ВЫСОКАЯ КОНТРАСТНОСТЬ

Хроматическая оптика VS Апохроматическая оптика





LED ОСВЕТИТЕЛЬ

Долговечный LED источник света (**100,000 LX**)
медицинский светодиодный источник света
со сроком службы до 60 000 часов.

Более реалистичный цвет
Высокий индекс цветопередачи, близкий к
естественному освещению.



ПЛАВНОЕ УВЕЛИЧЕНИЕ

- Плавная регулировка увеличения
- Отсутствие прерывания поля зрения
- Удобство и качество работы врача





Kevin Peter

ВСТРОЕННЫЙ ВАРИОСКОП

Вариофокальный объектив с переменным рабочим расстоянием **270 мм** и фокусным расстоянием **190-460 мм** (в действительности **190-530 мм**).

Нет необходимости перемещать микроскоп или поднимать кресло пациента вовремя работы!



190mm

Minimum
focal length

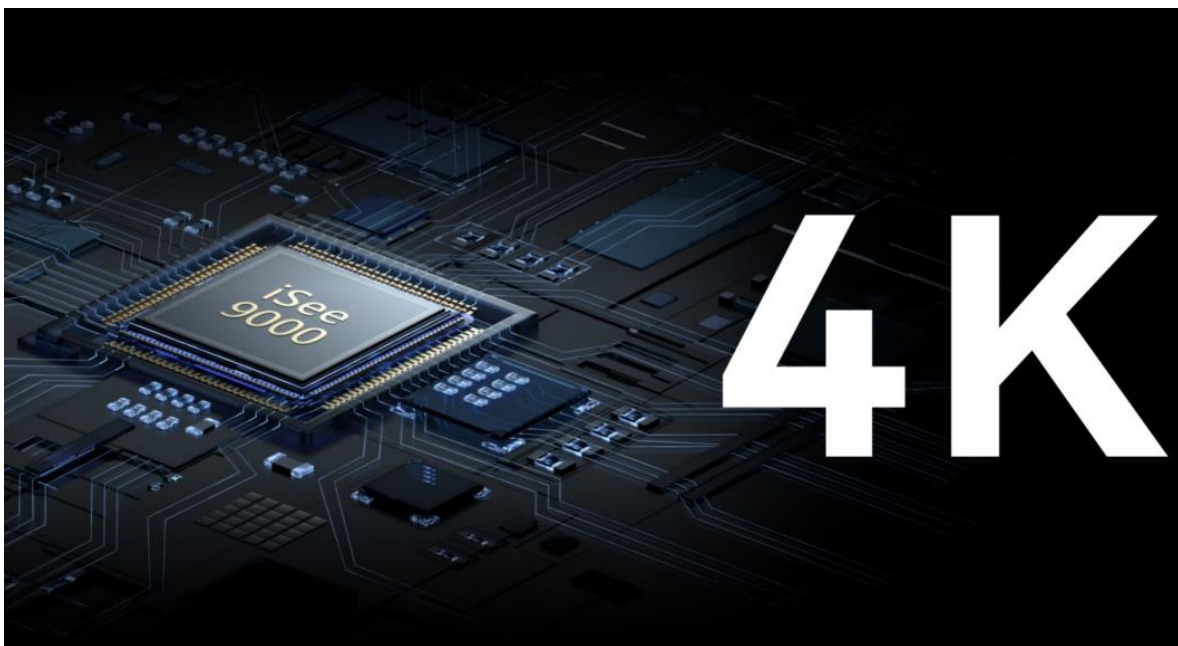
270mm

Variable working distance

460mm

Maximum
focal length

4K ВСТРАИВАЕМАЯ КАМЕРА



Встроенная камера высокой четкости 4K:
сверхвысокое разрешение 4096 × 2160

Изображения и видео с кристально чистыми деталями и реалистичными цветами, которые можно сохранить на высокоскоростной SD-карте или U-диске.

МАЯТНИКОВАЯ СИСТЕМА



Маятниковая система

- Корпус объектива может наклоняться влево и вправо на 25° .
- Сохранение удобного положения врача при работе под любым углом.

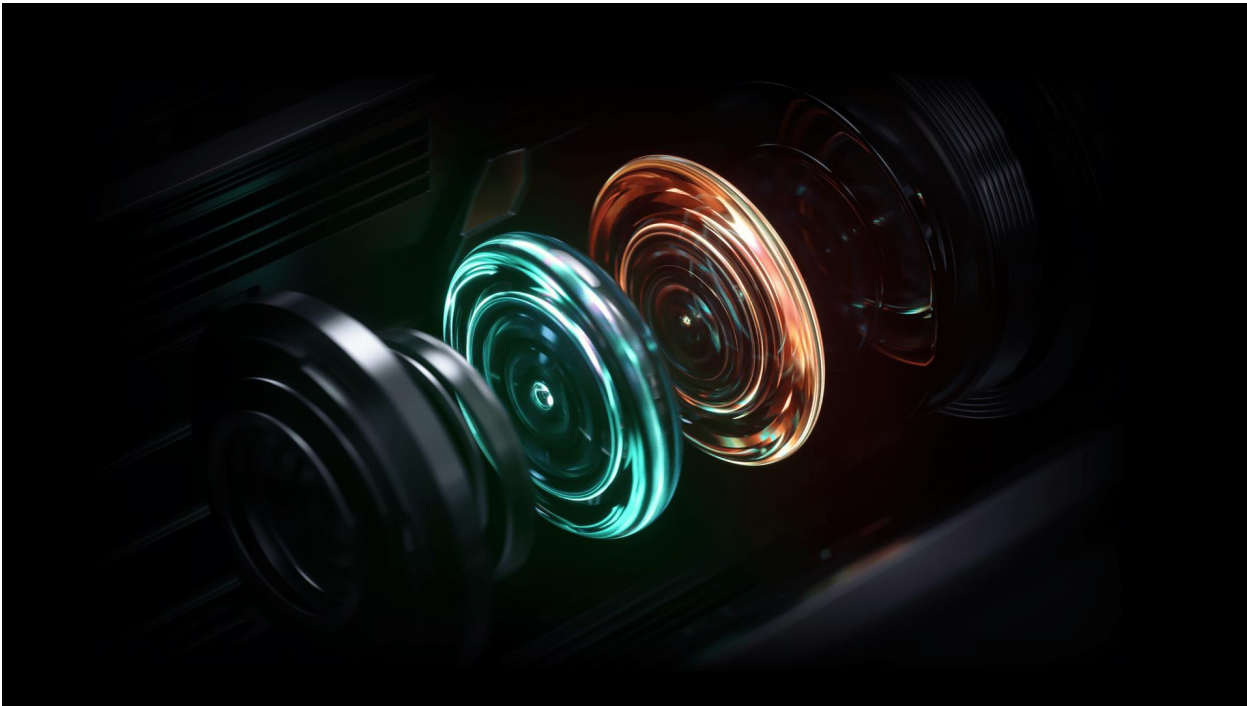
БИНОКУЛЯРНЫЙ ТУБУС С НАКЛОНОМ 0–210°



Улучшение эргономики и гибкости работы

Обеспечивает удобное положение врача при различных операциях.

ВСТРОЕННЫЕ СВЕТОФИЛЬТРЫ



Белый свет:

Светодиод с высоким цветовым индексом.



Оранжевый фильтр:

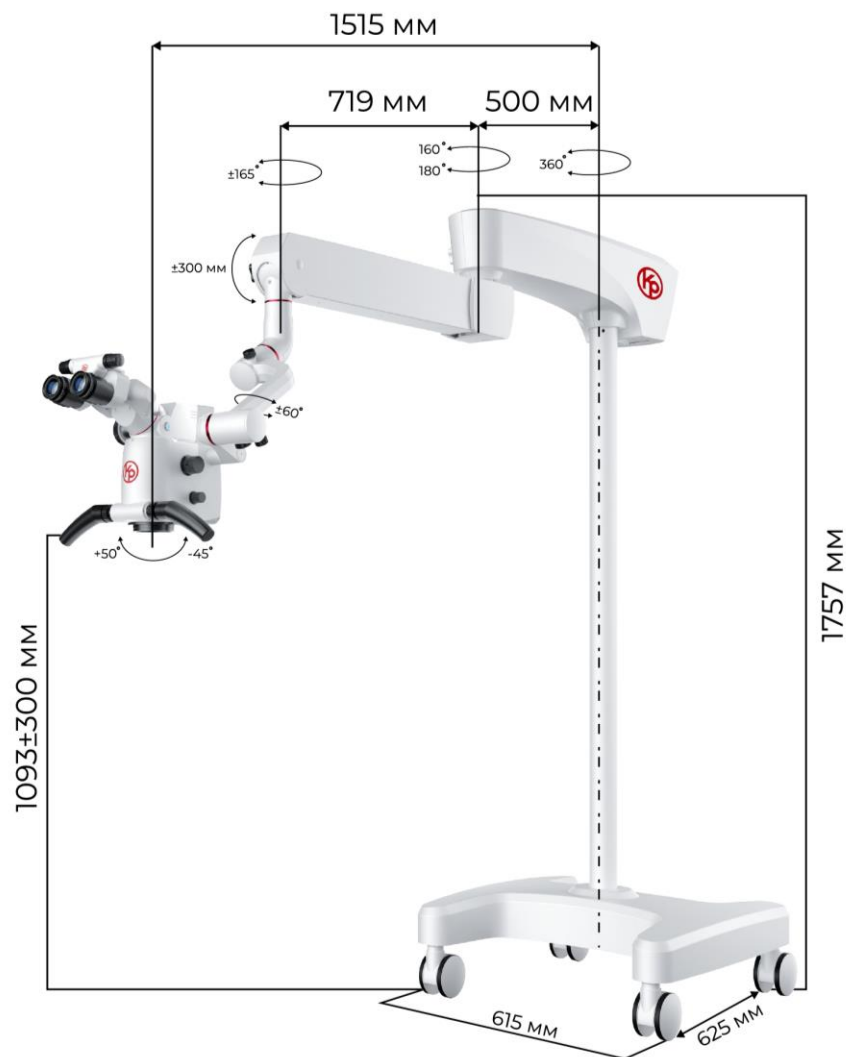
Предотвращение преждевременного отверждения реставрационного материала.



Зеленый фильтр:

Позволяет явно увидеть крошечные нервы и сосуды при хирургических операциях в среде с кровью.

Базовая комплектация iSee 9000



- ✓ **Плавное (бесступенчатое) увеличение 0,4x-2,4x**
- ✓ 12,5-кратные широкоугольные окуляры
- ✓ Диапазон диоптрийной регулировки ±7 дптр
- ✓ Диапазон регулировки межзрачкового расстояния 52~75 мм
- ✓ Тубус с изменяемым углом наклона 0-210°
- ✓ **Вариоскоп с фокусным расстоянием 190 – 460 мм (190-530 мм в действительности)**
- ✓ **Светодиодный LED источник света с плавной регулировкой яркости (100,000 LX)**
- ✓ Оранжевый и зелёный светофильтры, плавная регулировка светового пятна
- ✓ **4K камера, SD карта/U диск для быстрой записи фото и видео, Wi-Fi педаль для управления видеокамерой**
- ✓ 30° оптический удлинитель; делитель луча; поворотное кольцо
- ✓ Автоматический выключатель, который срабатывает при нахождении плеча микроскопа в максимально высоком положении
- ✓ Свободное движение плеча + демпфирующая система
- ✓ Напольная "Н"-образная станина на колёсиках со стопорами.